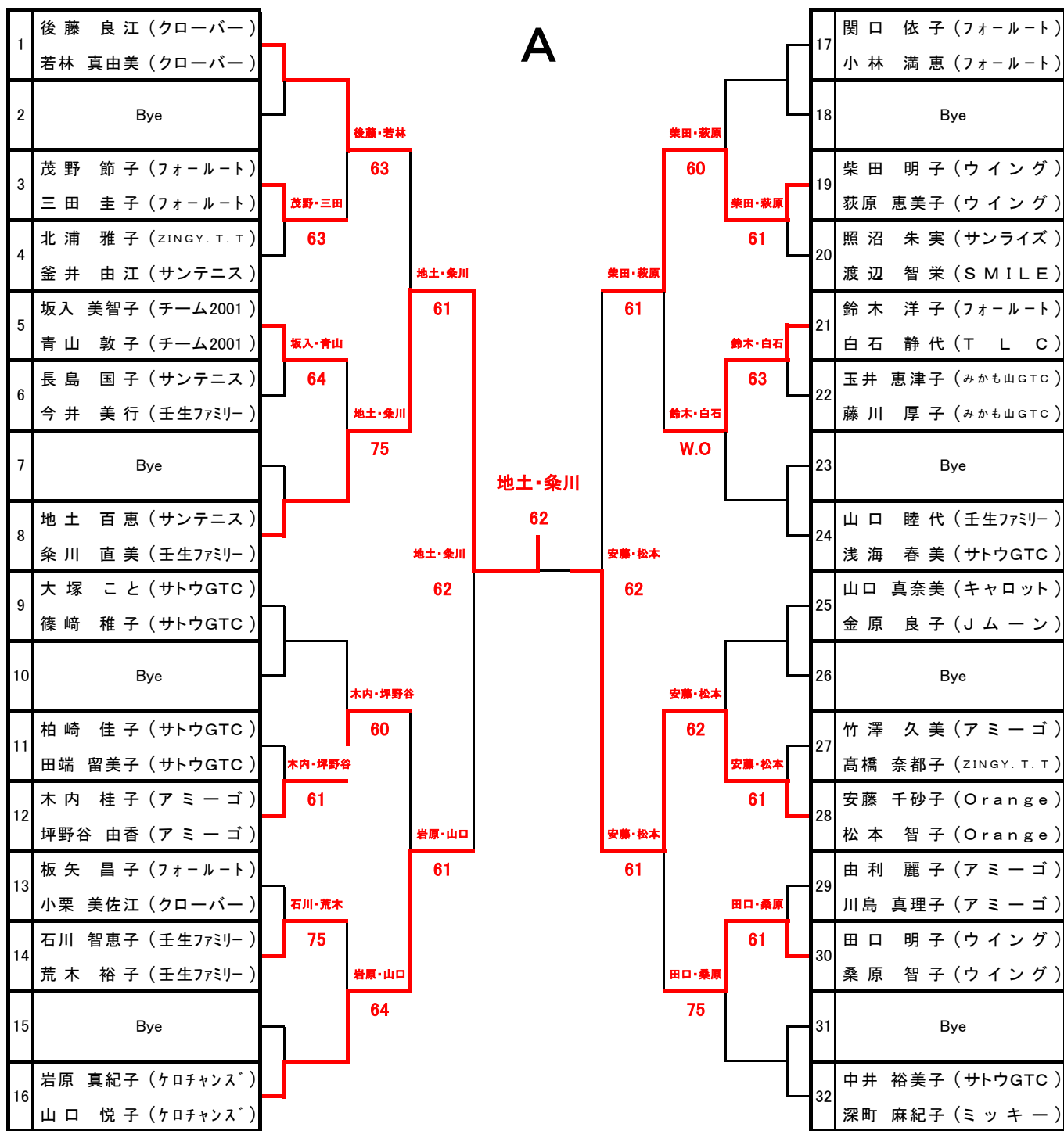


### 第34回関東八都県大会（一般） 栃木県予選



### 決勝

- A 地土・桑川 63 長山・磯山
- B 長山・磯山

# B

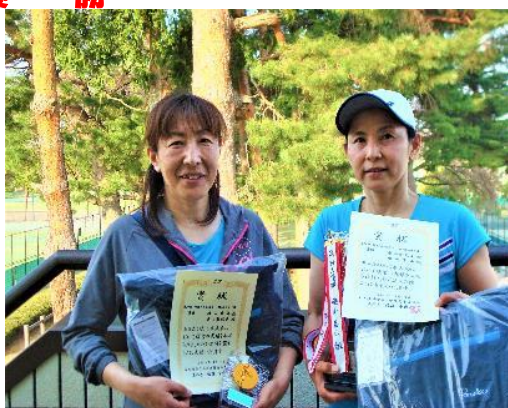
33	和久 圭子 (R I Z U) 渡部 流美 (R I Z U)									49	赤間 佳子 (M T C) 星野 芳子 (クローバー)
34	Bye									50	Bye
35	光藤 道子 (サトウGTC) 三宅 真美 (サトウGTC)	光藤・三宅	63							51	引野 弘美 (J ム ー ン) 福田 正子 (ウイング)
36	野口 洋子 (Orange) 佐藤 典子 (サンテニス)	61								52	武井 ゆかり (ZINGY. T. T) 内田 展子 (ZINGY. T. T)
37	古賀 里絵 (アミーゴ) 中島 浩巳 (アミーゴ)	大井・袋	76(7)							53	鈴木 由紀子 (壬生ファミリー) 堀越 和子 (トライファイブ)
38	大井 綾子 (ZINGY. T. T) 袋 奈緒美 (Orange)	62	大井・袋							54	坂東 裕美子 (ローズTG) 池田 浩美 (クローバー)
39	Bye		76(6)							55	Bye
40	田巻 明日美 (あしかがG) 大嶋 俊子 (ケロチャンス)			長山・磯山	61					56	小松原 博子 (あしかがG) 田島 章子 (あしかがG)
41	長山 亜紀子 (R I Z U) 磯山 有美 (J ム ー ン)		76(4)	長山・磯山						57	寺内 真紀 (サトウGTC) 吉田 朋恵 (LUANA)
42	Bye									58	Bye
43	小山田 理恵 (ZINGY. T. T) 柳田 明子 (ZINGY. T. T)	三上・岩下	62	長山・磯山						59	吉成 美穂子 (ミッキー) 高田 恵美 (サトウGTC)
44	三上 さゆり (クローバー) 岩下 裕子 (クローバー)	61		長山・磯山						60	佐藤 ルミ (LUANA) 清野 琴 (LUANA)
45	斎藤 典子 (ウイング) 上嶋 悦子 (ケロチャンス)	斉藤・上嶋	61							61	宮野 恵美 (FAIRWIND) 桑 由美 (FAIRWIND)
46	佐藤 きよみ (ローズTG) 永藤 正子 (クローバー)	61		室田・松山						62	神田 あゆみ (ZINGY. T. T) 斎藤 かおり (ZINGY. T. T)
47	Bye		64							63	Bye
48	室田 光代 (J ム ー ン) 松山 純子 (J ム ー ン)									64	高橋 洋子 (M T C) 永山 弘美 (サトウGTC)

## 3位決定戦

- A 安藤・松本
- B 吉成・高田
- 62 吉成・高田

## 第34回関東八都県大会（一般） 栃木県予選

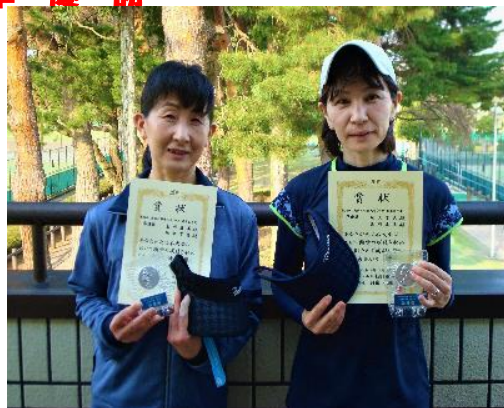
優 勝



長山亜紀子 ( R I Z U )

磯山有美 ( J ム ー ン )

準 優 勝



地土百恵 ( サン テ ニ ス )

糸川直美 ( 壬 生 フ ァ ミ リ ー )

3 位



吉成美穂子 ( ミ ッ キ ー )

高田恵美 ( サ ト ウ G T C )

4 位



安藤千砂子 ( O r a n g e )

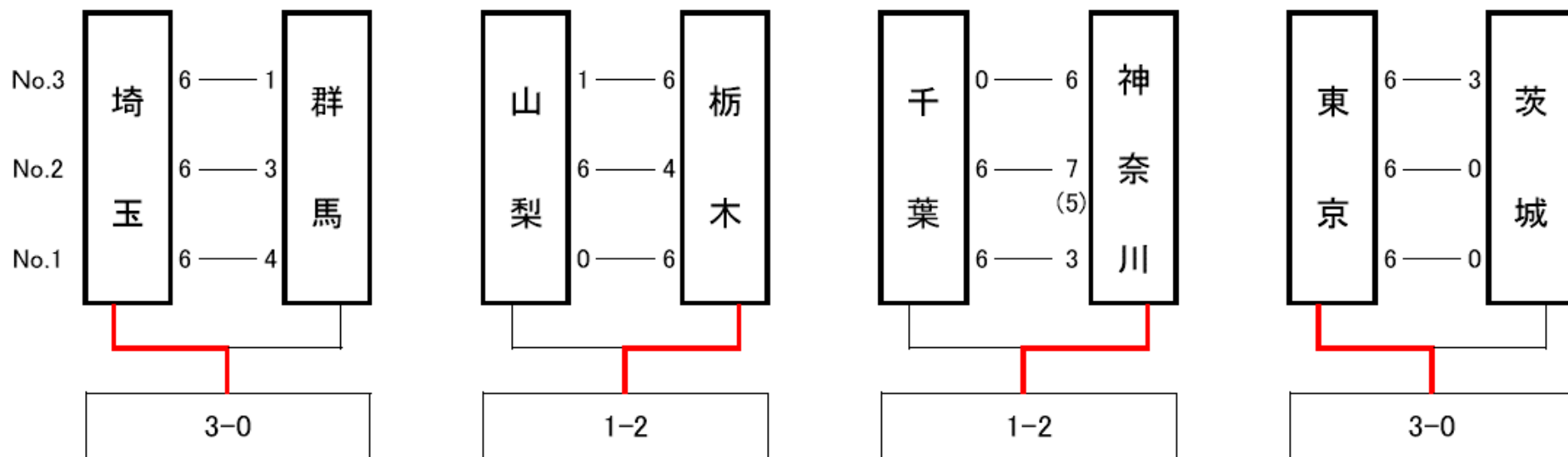
松本智子 ( O r a n g e )

# 第34回 関東八都県大会(一般) 神奈川県大会

2022年5月26日(木) 予備日30日(月)  
厚木市宮南毛利スポーツセンターテニスコート

## グループ分け対抗戦

勝者:Aグループ 敗者:Bグループ 1セットマッチ(6-6タイブレーク)ノーアドバンテージ



# 第34回 関東八都県大会(一般) 神奈川県大会

2022年5月26日(木) 予備日30日(月)  
厚木市宮南毛利スポーツセンターテニスコート

## Aグループリーグ戦

6ゲーム先取・ノーアドバンテージ

A	メンバー	① 埼玉	② 栃木	③ 神奈川	④ 東京	勝敗		順位
						勝利試合数	取得ゲーム率	
① 埼玉	No.3 佐久間・加藤		60	56	46			3
	No.2 山口・市川		63	16	06			
	No.1 小池・谷口		65	46	26			
② 栃木	No.3 高田・吉成	06		06	16			4
	No.2 桑川・地土	36		26	26			
	No.1 磯山・永山	56		46	16			
③ 神奈川	No.3 角山・村松	65	60		26			2
	No.2 石原・田村	61	62		62			
	No.1 伊藤・山澤	64	64		16			
④ 東京	No.3 矢嶋・宮城	64	61	62				1
	No.2 則枝・福嶋	60	62	26				
	No.1 書上・奥野	62	61	61				

## Bグループリーグ戦

6ゲーム先取・ノーアドバンテージ

B	メンバー	① 群馬	② 山梨	③ 千葉	④ 茨城	勝敗		順位
						勝利試合数	取得ゲーム率	
① 群馬	No.3 川村・佐藤		65	06	26			3
	No.2 佐藤・佐藤		63	36	26			
	No.1 星野・丸山		65	46	36			
② 山梨	No.3 大村・橋本	56		56	36			4
	No.2 雨宮・中澤	36		26	16			
	No.1 安部・斎藤	56		46	46			
③ 千葉	No.3 高木・高崎	60	65		16			1
	No.2 鈴木・足立	63	62		65			
	No.1 岩田・水野	64	64		62			
④ 茨城	No.3 高岡・山口	62	63	61				2
	No.2 永見・松浦	62	61	56				
	No.1 鈴木・野田	63	64	26				

Aグループ

優勝  
準優勝

東京  
神奈川

Bグループ

優勝  
準優勝

千葉  
茨城

# 第34回 関東八都県大会(一般) 神奈川県大会

## 個人戦

2022年5月26日(木) 予備日30日(月)  
厚木市営南毛利スポーツセンターテニスコート

**[A ブロック]** 試合方法: 8ゲーム先取ノーアドバンテージ

県	氏名	1	2	3	勝敗	順位	本戦
茨城県	砥いつ子 若竹悦子		4 8	2 8	0 勝 2 敗	3	
神奈川県	内田美砂 星野敬子	8 4		4 8	1 勝 1 敗	2	7
千葉県	土屋智優 土佐優美	8 2	8 4		2 勝 0 敗	1	4

**[B ブロック]** 試合方法: 8ゲーム先取ノーアドバンテージ

県	氏名	1	2	3	勝敗	順位	本戦
千葉県	末次尚美 神谷宏美 立花有世 星沙織		8 5	8 3	2 勝 0 敗	1	3
茨城県	青木志寿 小林志寿	5 8		8 0	1 勝 1 敗	2	6
山梨県	青木志寿 小林志寿	3 8	0 8		0 勝 2 敗	3	

**[C ブロック]** 試合方法: 6ゲーム先取ノーアドバンテージ

県	氏名	1	2	3	4	勝敗	順位	本戦
山梨県	長田ひろ子 萩原麻美		3 6	0 6	0 6	0 勝 3 敗	4	
栃木県	山小利美 山小利美	6 3		3 6	2 6	1 勝 2 敗	3	
茨城県	田中志穂 景山陽子	6 0	6 3		3 6	2 勝 1 敗	2	5
神奈川県	安藤陽史 藤野陽史	6 0	6 2	6 3		3 勝 0 敗	1	1

**[D ブロック]** 試合方法: 6ゲーム先取ノーアドバンテージ

県	氏名	1	2	3	4	勝敗	順位	本戦
埼玉県	小松添子 降旗美恵子		6 1	2 6	6 2	2 勝 1 敗	2	8
山梨県	山上久美 大西淳子	1 6		0 6	0 6	0 勝 3 敗	4	
千葉県	大山西由美 山田麻由美	6 2	6 0		5 6	2 勝 1 敗	1	2
神奈川県	太田良名 岩村美名	2 6	6 0	6 5		2 勝 1 敗	3	

