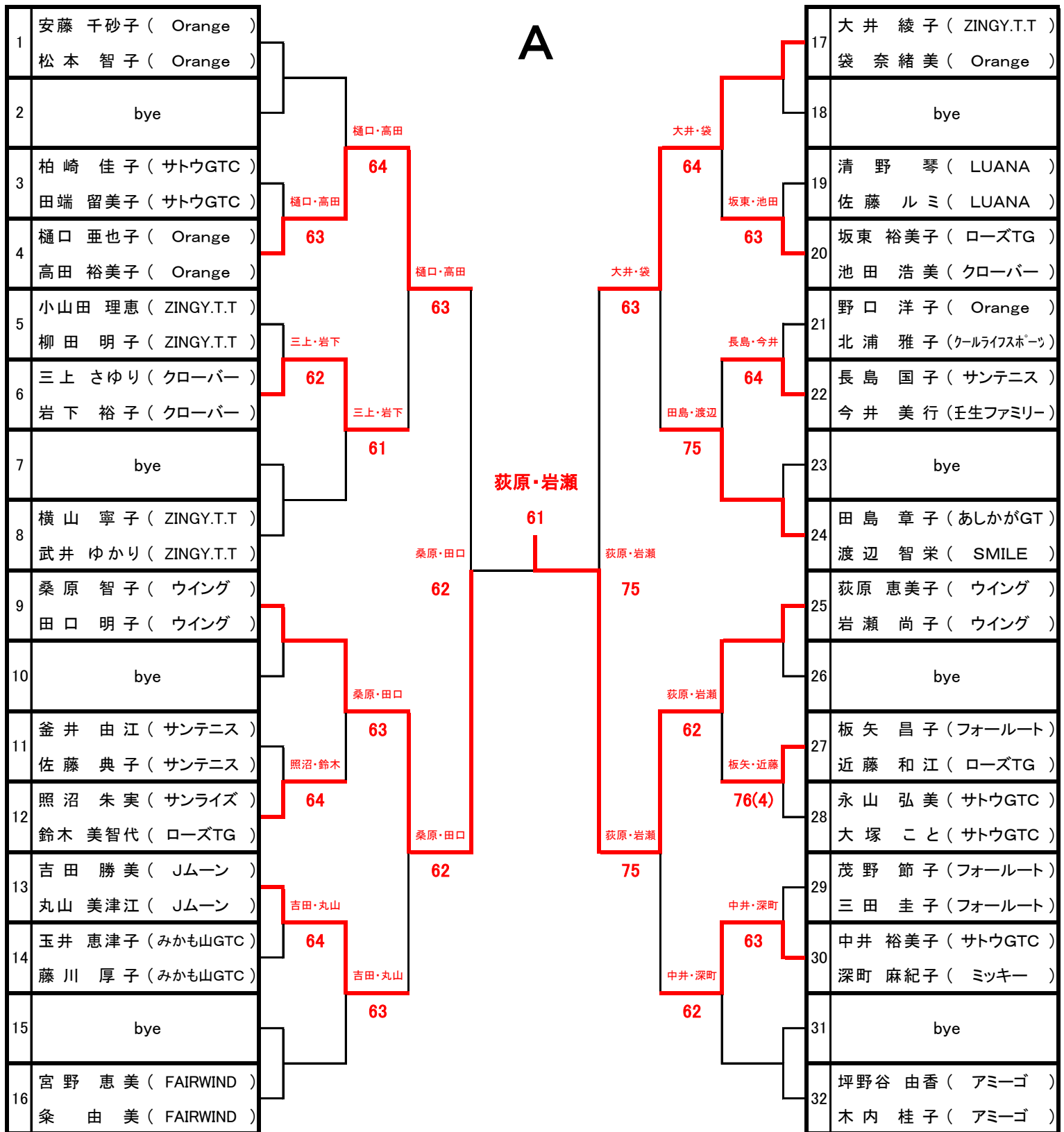


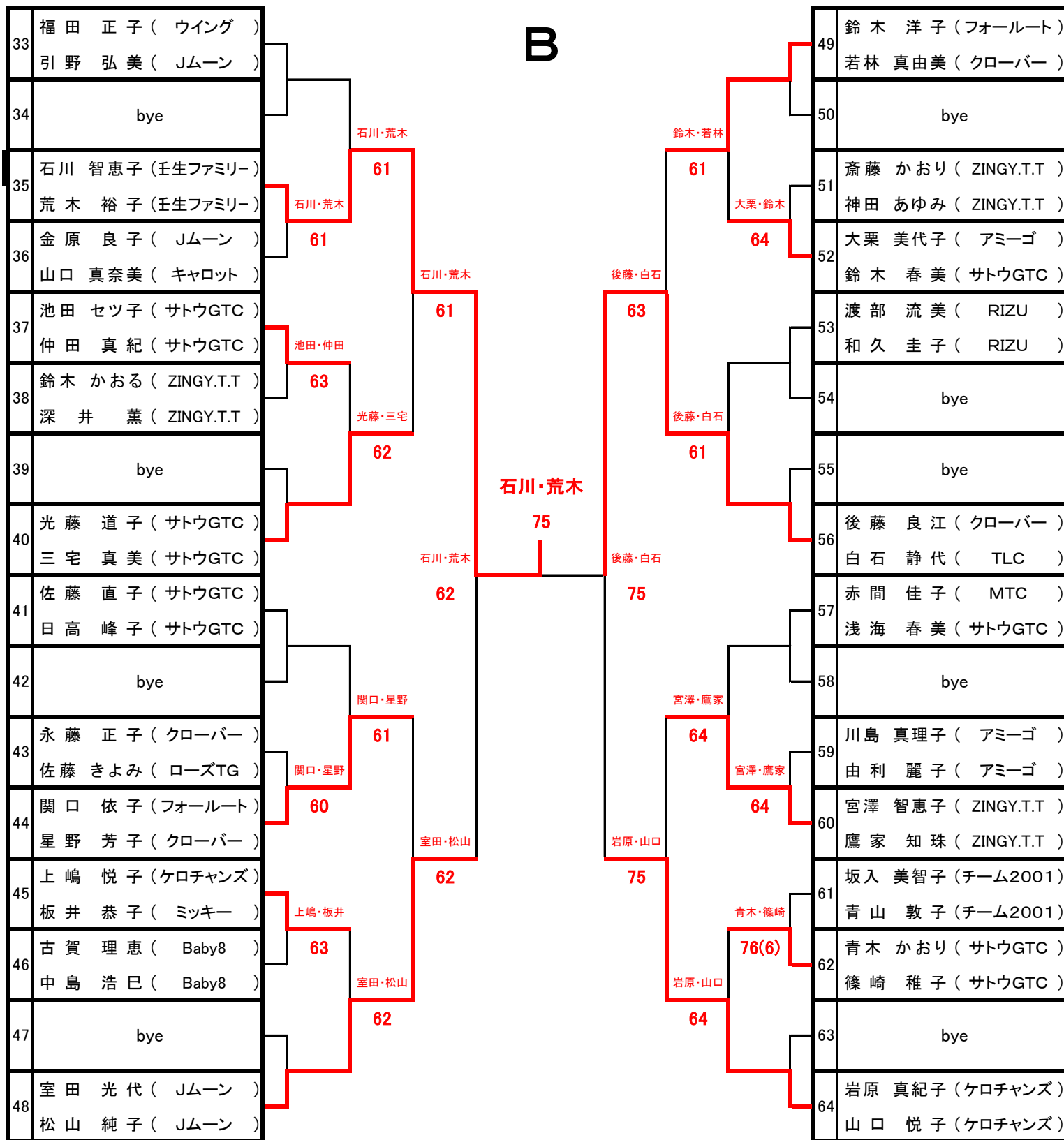
## 第35回関東八都県大会（一般） 栃木県予選



### 決勝

A    荻原・岩瀬       荻原・岩瀬  
 B    石川・荒木       75

# B



## 3位決定戦

A 桑原・田口

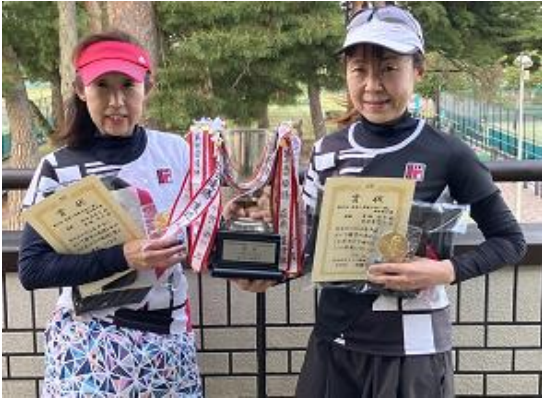
桑原・田口

B 後藤・白石

76(4)

# 第35回関東八都県大会（一般） 栃木県予選

## 優 勝



萩原 恵美子  
ウイング

岩瀬 尚子  
ウイング

## 準 優 勝



石川 智恵子  
壬生ファミリー

荒木 裕子  
壬生ファミリー

## 3 位



田口 明子  
ウイング

桑原 智子  
ウイング

## 4 位



後藤 良江  
クローバー

白石 静代  
TLC

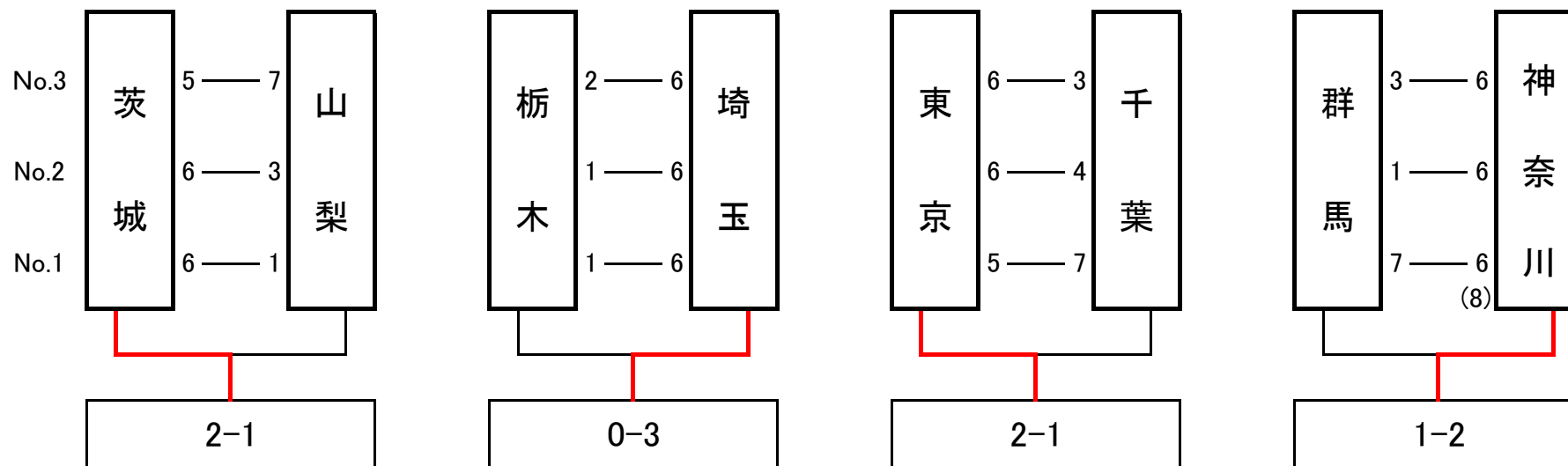
上位3チームは5月25日(木)[予備日31日(水)]  
神奈川県厚木市南毛利スポーツセンターで行われます  
第35回関東八都県大会(一般)の栃木県代表となります

# 第35回 関東八都県大会(一般) 神奈川県大会

2023年5月25日(木) 予備日31日(水)  
厚木市宮南毛利スポーツセンターテニスコート

## グループ分け対抗戦

勝者:Aグループ 敗者:Bグループ 1セットマッチ(6-6タイブレーク)ノーアドバンテージ





# 第35回 関東八都県大会(一般) 神奈川県大会

2023年5月25日(木) 予備日31日(水)  
厚木市宮南毛利スポーツセンターテニスコート

## Aグループリーグ戦

6ゲーム先取・ノーアドバンテージ

A	メンバー	①	②	③	④	勝敗		順位
		茨城	埼玉	東京	神奈川	勝利試合数	取得ゲーム率	
① 茨城	No.3 照山・黒沢		1-6	2-6	1-6			4
	No.2 勾坂・渡邊		6-5	6-4	6-2			
	No.1 森元・関		1-6	5-6	2-6			
② 埼玉	No.3 小林・守谷	6-1		4-6	1-6			3
	No.2 唐澤・内田	5-6		4-6	3-6			
	No.1 和田・安部	6-1		6-2	0-6			
③ 東京	No.3 河内・入舟	6-2	6-4		6-3			2
	No.2 伊沢・芹澤	4-6	6-4		3-6			
	No.1 佐藤・守口	6-5	2-6		1-6			
④ 神奈川	No.3 山添・久富	6-1	6-1	3-6				1
	No.2 桜井・中村	2-6	6-3	6-3				
	No.1 中村・今井	6-2	6-0	6-1				

## Bグループリーグ戦

6ゲーム先取・ノーアドバンテージ

B	メンバー	①	②	③	④	勝敗		順位
		山梨	栃木	千葉	群馬	勝利試合数	取得ゲーム率	
① 山梨	No.3 佐藤・古谷		4-6	2-6	5-6			4
	No.2 飯田・依田		3-6	5-6	5-6			
	No.1 中島・菊池		4-6	0-6	1-6			
② 栃木	No.3 桑原・田口	6-4		6-3	6-1			3
	No.2 石川・荒木	6-3		3-6	1-6			
	No.1 荻原・岩瀬	6-4		1-6	1-6			
③ 千葉	No.3 高崎・堀江	6-2	3-6		6-0			1
	No.2 橋本・丸田	6-5	6-3		6-4			
	No.1 小島・佐藤	6-0	6-1		2-6			
④ 群馬	No.3 藤澤・野口	6-5	1-6	0-6				2
	No.2 大澤・園田	6-5	6-1	4-6				
	No.1 小林・間々田	6-1	6-1	6-2				

Aグループ

優勝  
準優勝

神奈川  
東京

Bグループ

優勝  
準優勝

千葉  
群馬