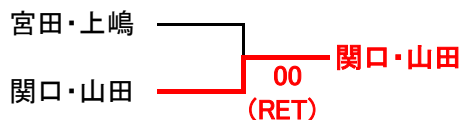


第38回桑名杯レディーステニス大会 県予選 (一般の部)

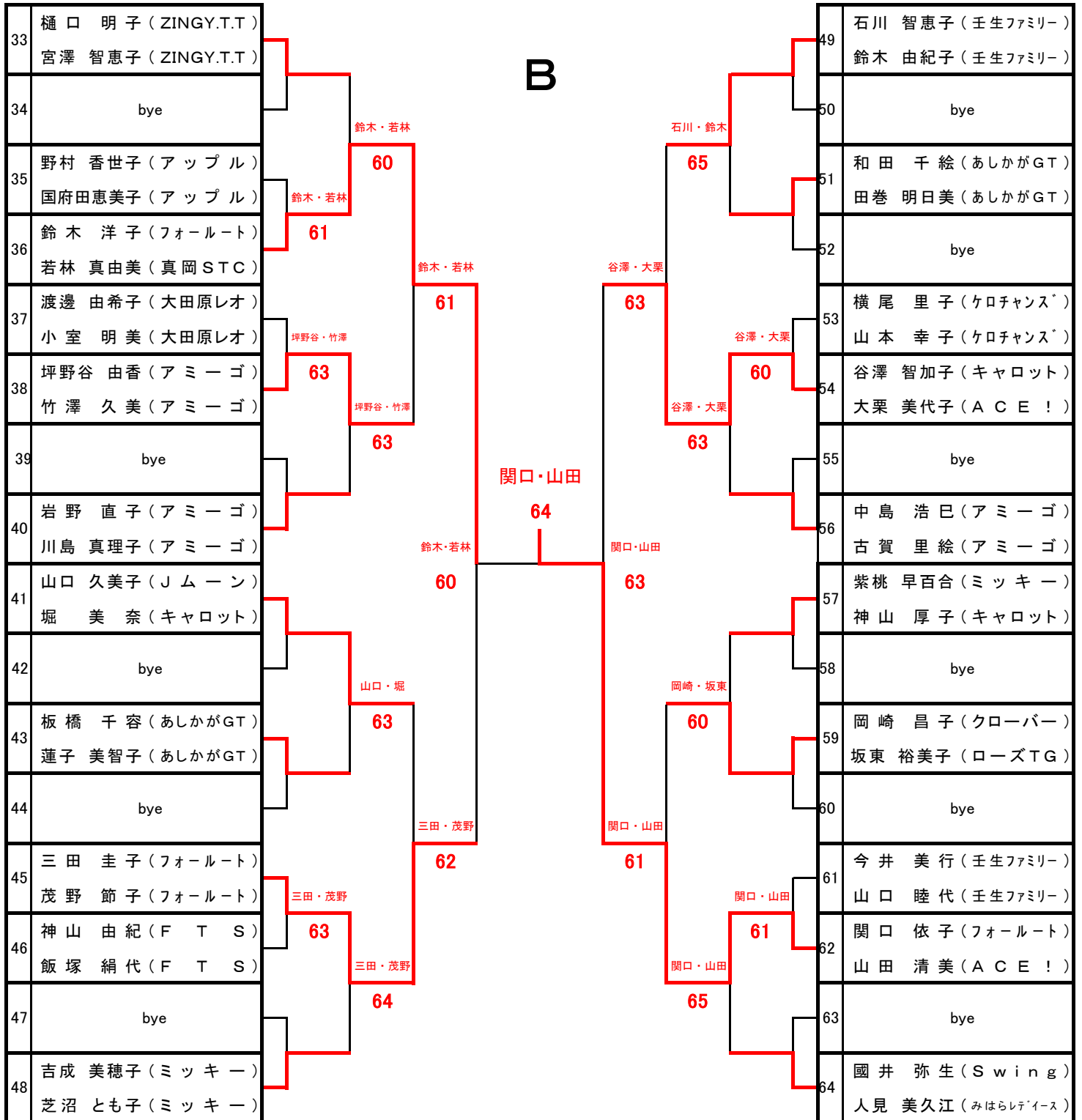
A

| | | | | | | | | |
|----|---|---|-------------|-------------|-------|-------------|-----------------------------------|---|
| 1 | 照沼 朱実 (サンライズ) 渡辺 智栄 (SMILE) | A | | | | 17 | 小松原 博子 (あしかがGT) 田島 章子 (あしかがGT) | |
| 2 | bye | | | | 18 | bye | | |
| 3 | 高橋 奈都子 (ZINGY.T.T) 雨宮 祥恵 (ZINGY.T.T) | | 桑原・田口 62 | | | 光藤・三宅 62 | 19 | 光藤 道子 (サトウGTC) 三宅 真美 (サトウGTC) |
| 4 | 桑原 智子 (ウイング) 田口 明子 (ウイング) | | 60 | | | 63 | 20 | 神田 あゆみ (ZINGY.T.T) 西川 蓮華 (ZINGY.T.T) |
| 5 | bye | | | 桑原・田口 60 | | 64 | 21 | bye |
| 6 | 永山 弘美 (サトウGTC) 堀越 和子 (トライファイブ) | | | 60 | 宮田・上嶋 | 64 | 22 | 宮田 千里 (ケロチャンス) 上嶋 悦子 (ケロチャンス) |
| 7 | bye | | | 60 | 62 | 64 | 23 | bye |
| 8 | 黒澤 さち子 (大田原レオ) 小森 かおり (大田原レオ) | | | 65 | 宮田・上嶋 | 63 | 24 | 増山 敦美 (ACE!) 新実 雅子 (ACE!) |
| 9 | 渡部 流美 (RIZU) 和久 圭子 (RIZU) | | | 63 | 63 | 65 | 25 | 星野 恵子 (Swing) 長谷川美津子 (ラリーズ) |
| 10 | bye | | | 64 | 63 | 60 | 26 | bye |
| 11 | 柴田 明子 (ウイング) 荻原 恵美子 (栃木グリーン) | | 柴田・荻原 63 | | 60 | 65 | 27 | 高野 まり子 (サトウGTC) 菊池 美緒 (サトウGTC) |
| 12 | 石崎 美智代 (サトウGTC) 横山 寧子 (トライファイブ) | | 62 | | 63 | 65 | 28 | 鈴木 栄子 (アミーゴ) 鈴木 かおる (ZINGY.T.T) |
| 13 | bye | | | 64 | 63 | 60 | 29 | 沼田 友子 (アミーゴ) 鈴木 春美 (サトウGTC) |
| 14 | 白石 静代 (TLC) 桑川 直美 (壬生ファミリー) | | | 64 | 60 | W.O | 30 | 斎藤 典子 (ラリーズ) 鈴木 映子 (Swing) |
| 15 | bye | | | 64 | 60 | 60 | 31 | bye |
| 16 | 天満屋 寿子 (ミッキー) 大山 礼子 (ミッキー) | | | 64 | 60 | 60 | 32 | 庭野 なるみ (ウイング) 池田 セツ子 (ウイング) |

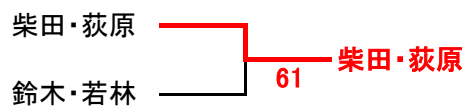
決勝



第38回桑名杯レディーステニス大会 県予選 (一般の部)



3位決定戦



第38回桑名杯レディーステニス大会 県予選 (一般の部)

優勝 山田 清美(ACE!) 関口 依子(フォールート)



準優勝 上嶋 悦子(ケロチャンス) 宮田 千里(ケロチャンス)



3位 荻原 恵美子(栃木グリーン) 柴田 明子(ウイング)



4位 鈴木 洋子(フォールート) 若林 真由美(真岡STC)



第38回桑名杯レディーステニス大会 県予選 (60歳以上の部)

| | | 1 | 2 | 3 | 4 | 5 | | 順位 |
|---|---------------------------------|-------|-------|-------|-------|-------|------|----|
| 1 | 永藤正子(クローバー) 長谷川三千代(みかも山GTC) | / | 6 - 0 | 6 - 1 | 5 - 6 | 2 - 6 | 2勝2敗 | 2 |
| 2 | 室井睦子(大田原レオ) 前田洋子(大田原レオ) | 0 - 6 | / | 2 - 6 | 1 - 6 | 5 - 6 | 0勝4敗 | 5 |
| 3 | 斉藤道子(MTC) 佐々木啓子(MTC) | 1 - 6 | 6 - 2 | / | 4 - 6 | 6 - 4 | 2勝2敗 | 3 |
| 4 | 引野弘美(Jムーン) 吉田勝美(Jムーン) | 6 - 5 | 6 - 1 | 6 - 4 | / | 6 - 1 | 4勝0敗 | 1 |
| 5 | 鈴木よう子(サトウGTC) 阿久津チエ子(サトウGTC) | 6 - 2 | 6 - 5 | 4 - 6 | 1 - 6 | / | 2勝2敗 | 4 |

※順位決定

1. 総勝利試合数の多い方が上位
2. 総勝利試合数が同じ場合
 - ①取得ゲーム率の高い方が上位
$$\text{取得ゲーム率} = \frac{\text{取得したゲーム数}}{\text{プレーした全ゲーム数}}$$
3. ①が同じ場合、お互いの対戦結果(直接対決)の勝者が上位
4. 上記各項によって確定できない場合は、くじ引きにて決定

【優勝】

吉田勝美 (Jムーン)

引野弘美 (Jムーン)



第26回 関東八都県地域桑名杯大会 結果

2019年6月28日

昭和の森テニスセンター

グループ分け対抗戦

勝者:Aグループ 敗者:Bグループ 6ゲーム先取・ノーアドバンテージ

| | | | | | | | | | | | | | | | |
|------|--------|-------------|------|--------|--------|------|--------|--------|------|--------|--------|-------|-------|-------|-------|
| No.3 | 東 京 | 神 奈 川 | No.3 | 栃 木 | 群 馬 | No.3 | 千 葉 | 茨 城 | No.3 | 埼 玉 | 山 梨 | | | | |
| | | | | | | | | | | | | 2 - 1 | 1 - 2 | 3 - 0 | 3 - 0 |
| | | | | | | | | | | | | 6 3 | 6 2 | 6 2 | 6 2 |
| | | | | | | | | | | | | 6 3 | 0 6 | 6 3 | 6 3 |
| No.1 | 4 6 | 4 6 | 6 0 | 6 4 | | | | | | | | | | | |

Aグループリーグ戦

6ゲーム先取・ノーアドバンテージ

Bグループリーグ戦

6ゲーム先取・ノーアドバンテージ

| A | | 東京 | 群馬 | 千葉 | 埼玉 | 勝敗 | | 順位 |
|----|------|--------|-----|-----|-----|-------|--------|----|
| | | | | | | 勝利試合数 | 取得ゲーム率 | |
| 東京 | | | 3-0 | 1-2 | 2-1 | 2-1 | | 2 |
| | No.3 | 柴山・梅崎 | 6 2 | 2 6 | 4 6 | | | |
| | No.2 | 池田・宮下 | 6 3 | 6 3 | 6 5 | | | |
| | No.1 | 増・杉浦 | 6 4 | 3 6 | 6 4 | | | |
| 群馬 | | 0-3 | | 0-3 | 1-2 | 0-3 | | 4 |
| | No.3 | 小暮・工藤 | 2 6 | 1 6 | 1 6 | | | |
| | No.2 | 半田・吉原 | 3 6 | 5 6 | 6 4 | | | |
| | No.1 | 荒井・佐藤 | 4 6 | 2 6 | 1 6 | | | |
| 千葉 | | 2-1 | 3-0 | | 2-1 | 3-0 | | 1 |
| | No.3 | 長谷川・宮下 | 6 2 | 6 1 | 6 1 | | | |
| | No.2 | 松本・萩原 | 3 6 | 6 5 | 1 6 | | | |
| | No.1 | 鈴木・足立 | 6 3 | 6 2 | 6 1 | | | |
| 埼玉 | | 1-2 | 2-1 | 1-2 | | 1-2 | | 3 |
| | No.3 | 権田・山口 | 6 4 | 6 1 | 1 6 | | | |
| | No.2 | 前川・雪田 | 5 6 | 4 6 | 6 1 | | | |
| | No.1 | 福村・守谷 | 4 6 | 6 1 | 1 6 | | | |

| B | | 神奈川 | 栃木 | 茨城 | 山梨 | 勝敗 | | 順位 |
|-----|------|--------|-----|-----|-----|-------|--------|----|
| | | | | | | 勝利試合数 | 取得ゲーム率 | |
| 神奈川 | | | 3-0 | 3-0 | 3-0 | 3-0 | | 1 |
| | No.3 | 齊藤・中川 | 6 4 | 6 0 | 6 0 | | | |
| | No.2 | 安部・長村 | 6 2 | 6 1 | 6 0 | | | |
| | No.1 | 吉田・倉橋 | 6 1 | 6 0 | 6 2 | | | |
| 栃木 | | 0-3 | | 2-1 | 3-0 | 2-1 | | 2 |
| | No.3 | 柴田・荻原 | 4 6 | 6 1 | 6 0 | | | |
| | No.2 | 宮田・上嶋 | 2 6 | 1 6 | 6 2 | | | |
| | No.1 | 山田・関口 | 1 6 | 6 1 | 6 2 | | | |
| 茨城 | | 0-3 | 1-2 | | 3-0 | 1-2 | | 3 |
| | No.3 | 松本・大山 | 0 6 | 1 6 | 6 4 | | | |
| | No.2 | 金成・飯田 | 1 6 | 6 1 | 6 3 | | | |
| | No.1 | 佐藤・立花 | 0 6 | 1 6 | 6 1 | | | |
| 山梨 | | 0-3 | 0-3 | 0-3 | | 0-3 | | 4 |
| | No.3 | 高見沢・新藤 | 0 6 | 0 6 | 4 6 | | | |
| | No.2 | 永井・平馬 | 0 6 | 2 6 | 3 6 | | | |
| | No.1 | 大塩・依田 | 2 6 | 2 6 | 1 6 | | | |

Aグループ 優勝 千葉 準優勝 東京

Bグループ 優勝 神奈川 準優勝 栃木

第26回 関東八都県地域桑名杯大会 結果

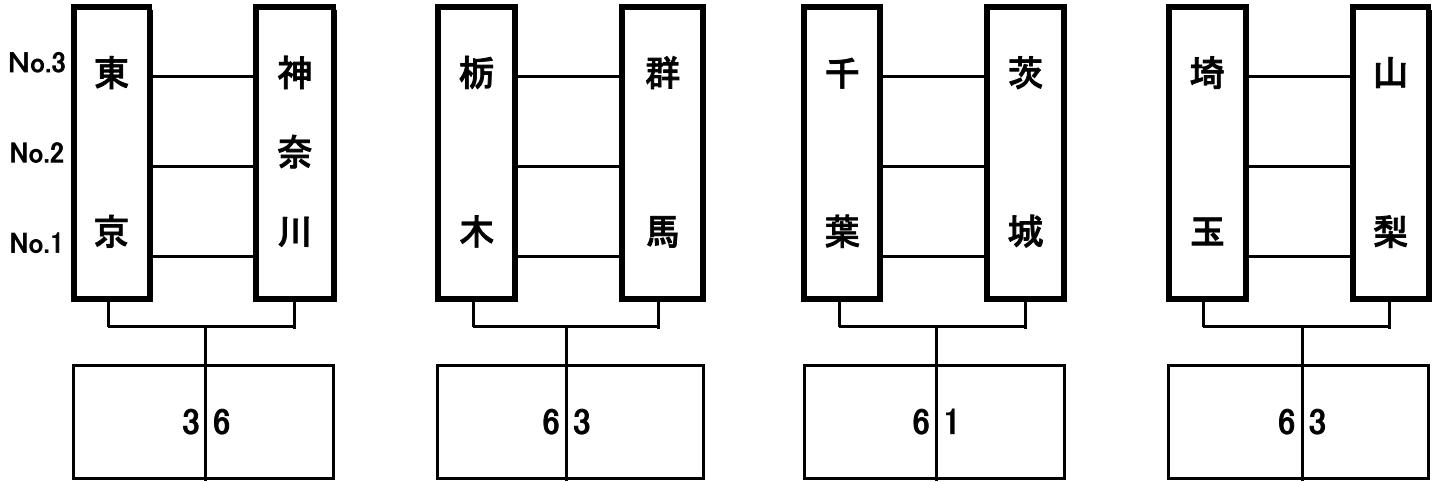
2019年6月28日

昭和の森テニスセンター

60歳 グループ分け対抗戦

勝者:Aグループ 敗者:Bグループ

6ゲーム先取・ノーアドバンテージ



Aグループリーグ戦

6ゲーム先取・ノーアドバンテージ

Bグループリーグ戦

6ゲーム先取・ノーアドバンテージ

| A | | 神奈川 | 栃木 | 千葉 | 埼玉 | 勝敗 取得ゲーム率 | 順位 |
|-----|-------|-----|-----|-----|-----|--------------|----|
| 神奈川 | 木村・遠藤 | / | 6 5 | 6 5 | 6 1 | 3-0 | 1 |
| 栃木 | 引野・吉田 | 5 6 | / | 5 6 | 6 1 | 1-2 | 3 |
| 千葉 | 宮井・永田 | 5 6 | 6 5 | / | 6 2 | 2-1 | 2 |
| 埼玉 | 伊藤・岩瀬 | 1 6 | 1 6 | 2 6 | / | 0-3 | 4 |

| B | | 東京 | 群馬 | 茨城 | 山梨 | 勝敗 取得ゲーム率 | 順位 |
|----|-------|-----------|-----|-----|------------|------------------|----|
| 東京 | 村田・野澤 | / | 6 0 | 6 3 | 6 0 W.O | 3-0 完了試合 3 | 1 |
| 群馬 | 平井・相原 | 0 6 | / | 5 6 | 6 5 | 1-2 完了試合 3 | 3 |
| 茨城 | 萩原・坂本 | 3 6 | 6 5 | / | 6 4 | 2-1 完了試合 3 | 2 |
| 山梨 | 土屋・伊藤 | 0 6 WD | 5 6 | 4 6 | / | 0-3 完了試合 2 | 4 |

Aグループ 優勝 神奈川
準優勝 千葉

Bグループ 優勝 東京
準優勝 茨城



第26回関東八都県地域桑名杯(一般・60歳以上の部)大会 2019.6.28



第26回関東八都県地域桑名杯(一般・60歳以上の部)大会 2019.6.28