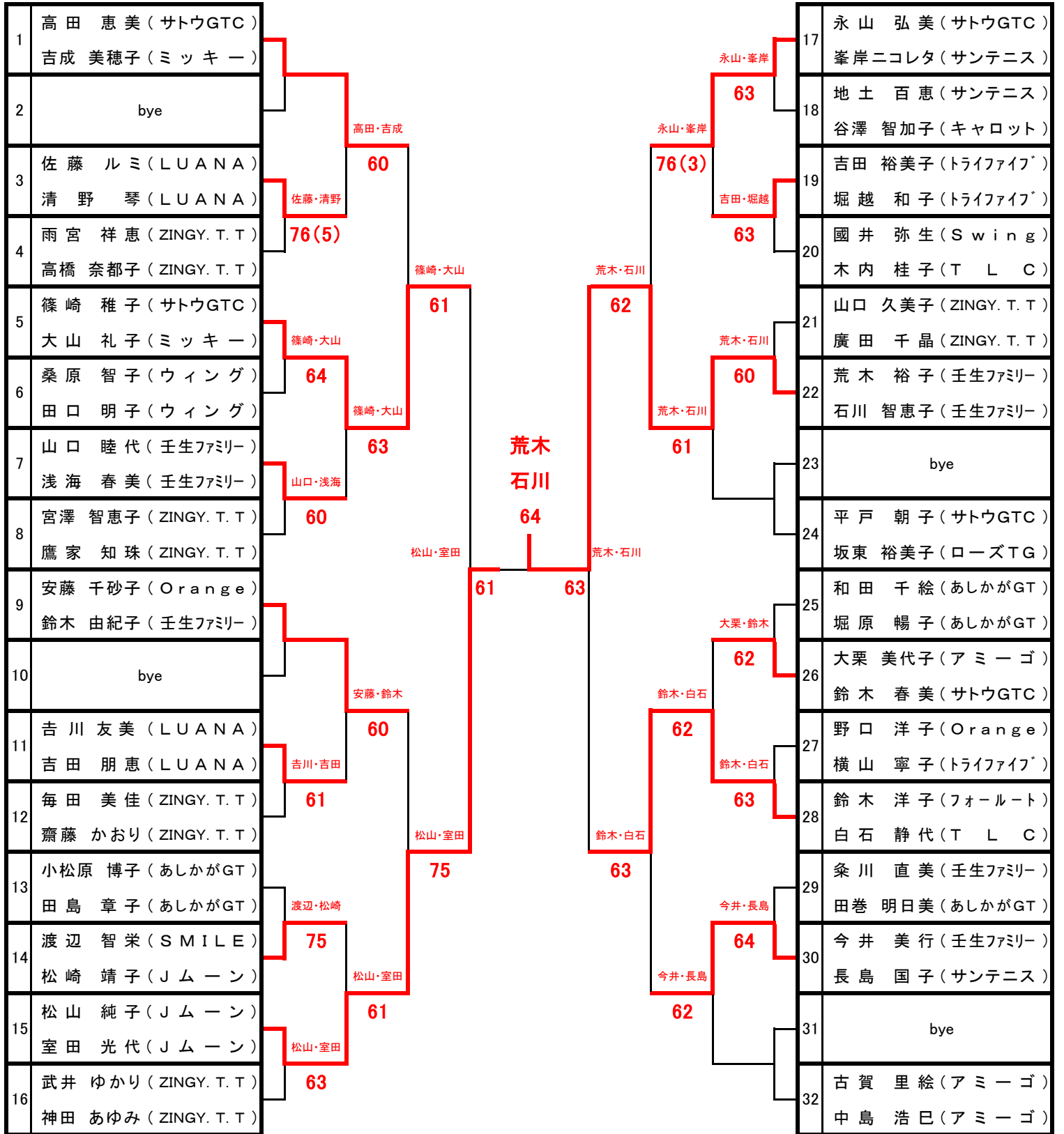


# 第40回桑名杯レディーステニス大会 県予選



## 3位決定戦

篠崎 稚子 (サトウGTC)	}	鈴木 白石
大山 礼子 (ミッキー)		
鈴木 洋子 (フォールート)		
白石 静代 (T L C)		

# 第40回桑名杯レディーステニス大会 60歳以上の部 県予選

6ゲーム先取ノーアドバンテージ

		1	2	3	4		順位
1	渡部 流美 ( R I Z U ) 和久 圭子 ( R I Z U )		6 - 4	6 - 4	6 - 4	3 勝 0 敗	1
2	丸山 美津枝 (ケールライフスポーツ) 佐藤 幸枝 ( J ム ー ン )	4 - 6		3 - 6	1 - 6	0 勝 3 敗	4
3	久野 三貴子 ( J ム ー ン ) 山口 久美子 ( J ム ー ン )	4 - 6	6 - 3		3 - 6	1 勝 2 敗	3
4	赤川 厚子 ( S w i n g ) 星野 恵子 ( S w i n g )	4 - 6	6 - 1	6 - 3		2 勝 1 敗	2

# 第40回桑名杯レディーステニス大会 県予選

一般

優勝



石川 智恵子・荒木 裕子(壬生ファミリー)

準優勝



松山 純子・室田 光代(Jムーン)

3位



白石 静代(TLC)・鈴木 洋子(フォールート)

4位



大山 礼子(ミッキー)・篠崎 稚子(サトウGTC)

60歳以上

優勝



和久 圭子・渡部 流美(RIZU)

準優勝



星野 恵子・赤川 厚子(Swing)

# 第28回 関東八都県地域桑名杯大会 結果

2021年11月24日

栃木市総合運動公園テニスコート

## グループ分け対抗戦

勝者:Aグループ 敗者:Bグループ 6ゲームマッチ・ノーアドバンテージ

No.3	茨城	栃木	埼玉	山梨	神奈川	東京	千葉	群馬
No.2	城	木	玉	梨	川	京	葉	馬
No.1	県	県	県	県	県	都	県	県
	0 - 3		3 - 0		1 - 2		3 - 0	
No.3	0	6	6	0	7	6 (2)	6	0
No.2	3	6	6	2	4	6	6	1
No.1	2	6	6	1	5	7	6	3

## Aグループリーグ戦

6ゲーム先取・ノーアドバンテージ

## Bグループリーグ戦

6ゲーム先取・ノーアドバンテージ

A		栃木	埼玉	東京	千葉	勝敗 勝利試合数 取得ゲーム率	順位
栃木	勝敗		2 - 1	0 - 3	1 - 2	1-2	3
	No.3 鈴木・白石		6 5	5 6	2 6		
	No.2 松山・室田		1 6	3 6	6 4		
	No.1 荒木・石川		6 5	2 6	0 6		
埼玉	勝敗	1 - 2		0 - 3	0 - 3	0-3	4
	No.3 佐久間・斎藤	5 6		0 6	2 6		
	No.2 渡辺・田中	6 1		3 6	2 6		
	No.1 保科・鶴見	5 6		3 6	2 6		
東京	勝敗	3 - 0	3 - 0		1 - 2	2-1	2
	No.3 長嶋・紺田	6 5	6 0		2 6		
	No.2 亀迫・内山	6 3	6 3		3 6		
	No.1 吉岡・村井	6 2	6 3		6 3		
千葉	勝敗	2 - 1	3 - 0	2 - 1		3-0	1
	No.3 加藤・橋本	6 2	6 2	6 2			
	No.2 北沢・岡部	4 6	6 2	6 3			
	No.1 木戸秋・山口	6 0	6 2	3 6			

Aグループ

優勝  
準優勝

千葉  
東京

B		茨城	山梨	神奈川	群馬	勝敗 勝利試合数 取得ゲーム率	順位
茨城	勝敗		1 - 2	0 - 3	0 - 3	0-3	4
	No.3 前島・辻		2 6	0 6	2 6		
	No.2 長瀬・細川		3 6	1 6	0 6		
	No.1 三澤・塚本		6 3	3 6	1 6		
山梨	勝敗	2 - 1		0 - 3	1 - 2	1-2	3
	No.3 谷川・平井	6 2		0 6	2 6		
	No.2 依田・秋山	6 3		1 6	2 6		
	No.1 中澤・雨宮	3 6		0 6	6 4		
神奈川	勝敗	3 - 0	3 - 0		3 - 0	3-0	1
	No.3 池田・白石	6 0	6 0		6 2		
	No.2 小西・尾崎	6 1	6 1		6 1		
	No.1 森・伊達	6 3	6 0		6 5		
群馬	勝敗	3 - 0	2 - 1	0 - 3		2-1	2
	No.3 野村・石原	6 2	6 2	2 6			
	No.2 佐野・白田	6 0	6 2	1 6			
	No.1 星野・丸山	6 1	4 6	5 6			

Bグループ

優勝  
準優勝

神奈川  
群馬

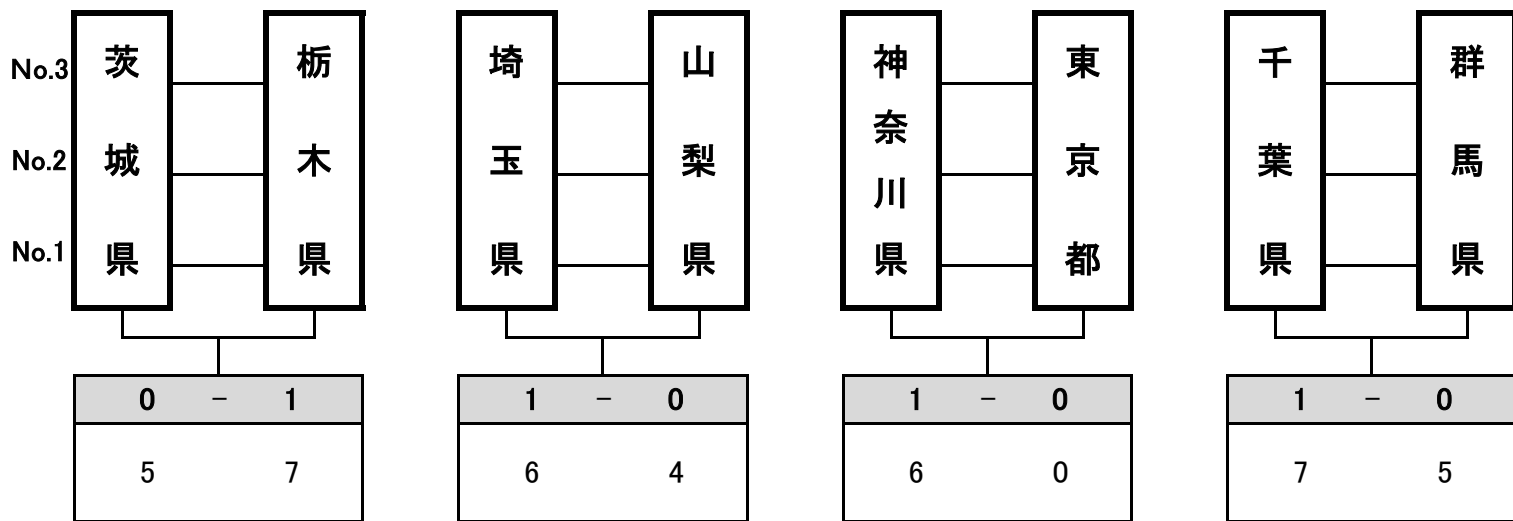
# 第28回 関東八都県地域桑名杯大会 結果

2021年11月24日

栃木市総合運動公園テニスコート

60歳 グループ分け対抗戦

勝者:Aグループ 敗者:Bグループ 6ゲームマッチ・ノーアドバンテージ



Aグループリーグ戦

6ゲーム先取・ノーアドバンテージ

A		栃木	埼玉	神奈川	千葉	勝敗 取得ゲーム率	順位
栃木	渡部・和久		4 6	0 6	4 6	0-3	4
埼玉	杉江・真中	6 4		1 6	5 6	1-2	3
神奈川	星野・和田	6 0	6 1		6 1	3-0	1
千葉	白石・大嶋	6 4	6 5	1 6		2-1	2

Bグループリーグ戦

6ゲーム先取・ノーアドバンテージ

B		茨城	山梨	東京	群馬	勝敗 取得ゲーム率	順位
茨城	金井・飯村		6 4	1 6	5 6	1-2	3
山梨	上島・荻野	4 6		0 6 (WD)	4 6	0-3	4
東京	緒方・伊東	6 1	6 0 (WO)		6 3	3-0	1
群馬	小林・奈良	6 5	6 4	3 6		2-1	2

Aグループ

優勝  
準優勝

神奈川  
千葉

Bグループ

優勝  
準優勝

東京  
群馬

