
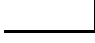
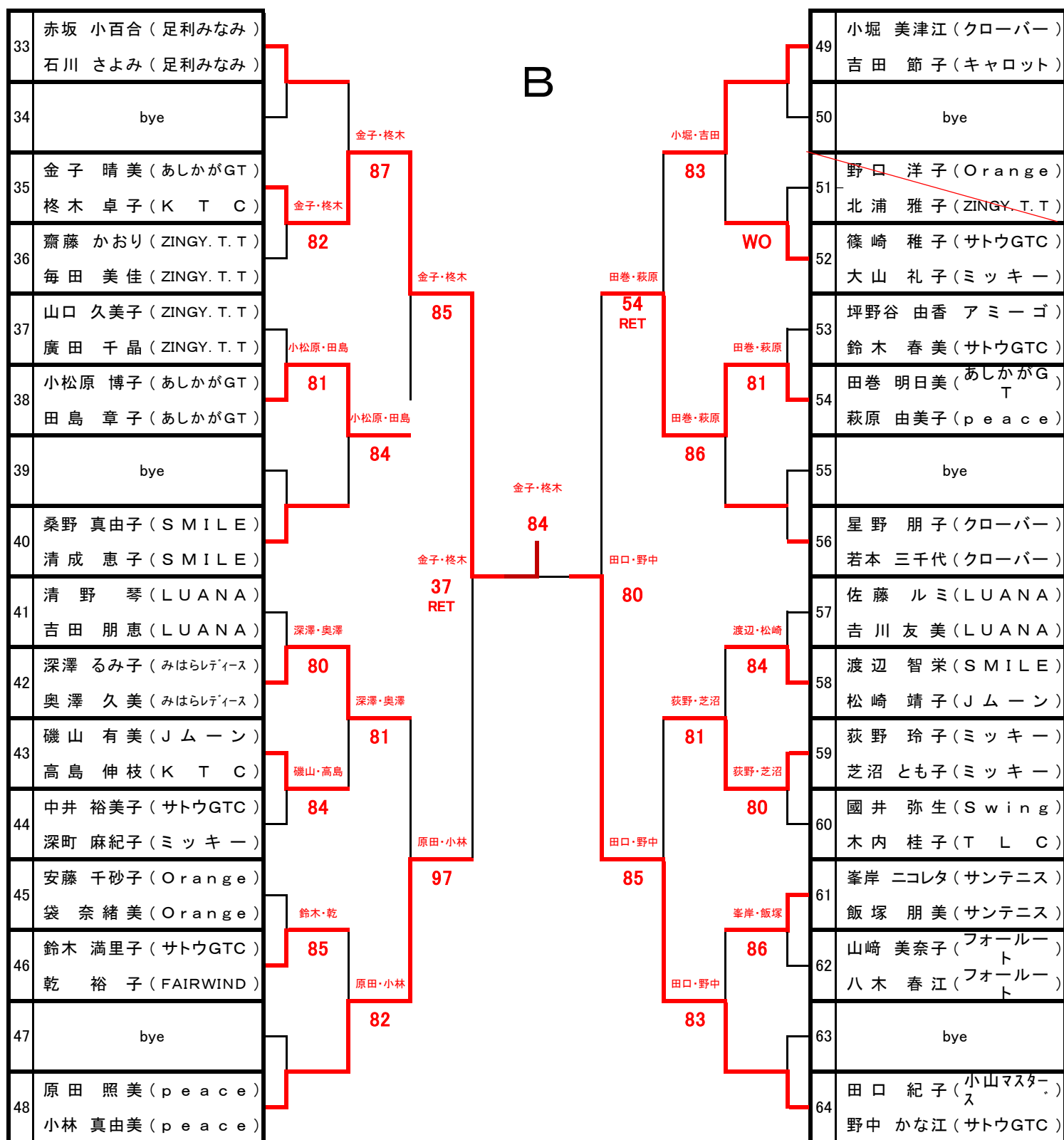


第18回ピンクリボンレディーステニス大会 by Admiral 栃木県大会 (一般の部)

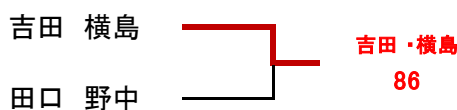
A		A	
1	吉田 幸子 (ZINGY. T. T) 横島 雅代 (小山マスターズ)		17 長山 亜紀子 (R I Z U) 波邊 千鶴 (R I Z U)
2	bye		18 bye
3	小山田 理恵 (フ リ ー) 柳田 明子 (フ リ ー)	82	19 螺良 愛子 (サトウGTC) 生沼 伊都子 (サトウGTC)
4	今井 美行 (壬生ファミリー) 長島 国子 (サンテニス)	83	20 三笠 陽子 (みはらレディース) 稲川 紀子 (F T S)
5	和田 千絵 (あしかがGT) 堀原 暢子 (あしかがGT)	85	21 小林 絹代 (J ム ー ン) 山村 利美 (J ム ー ン)
6	関口 依子 (フォールート) 小林 満恵 (フォールート)	WO	22 武井 ゆかり (ZINGY. T. T) 横山 寧子 (トライファイブ)
7	桑原 智子 (ウイング) 田口 明子 (ウイング)	81	23 池田 浩美 (クローバー) 坂東 裕美子 (ローズTG)
8	岸 喜世子 (フォールート) 國分 文子 (T L C)	83	24 内田 展子 (ZINGY. T. T) 山 崎 敦子 (ZINGY. T. T)
9	岩瀬 尚子 (ウイング) 糸川 直美 (壬生ファミリー)	82	25 鍵山 博子 (サンテニス) 中川 尚子 (サンテニス)
10	bye		26 bye
11	古賀 里絵 (アミーゴ) 中島 浩巳 (アミーゴ)	97	27 荒木 裕子 (壬生ファミリー) 石川 智恵子 (壬生ファミリー)
12	地土 百恵 (サンテニス) 坪井 美佳 (サンテニス)	82	28 宮澤 智恵子 (ZINGY. T. T) 鷹家 知珠 (ZINGY. T. T)
13	雨宮 祥恵 (ZINGY. T. T) 高橋 奈都子 (ZINGY. T. T)	85	29 三宅 真美 (サトウGTC) 光藤 道子 (サトウGTC)
14	齋藤 喜美子 (足利みなみ) 大谷 康子 (足利みなみ)	82	30 岩原 真紀子 (ケロチャンズ) 山口 悦子 (ケロチャンズ)
15	bye	85	31 bye
16	中村 みやび (J ム ー ン) 藤江 喜恵子 (J ム ー ン)		32 如水 千代子 (ミッキ ー) 山川 宏枝 (ウイング)

決勝

三笠 稲川  三笠・稲川
 金子 柁木  83





3位決定戦



第18回ピンクリボンレディーステニス大会 by Admiral 栃木県大会 (55歳以上の部)

1	木村 千晴 (アップル) 藤瀬 真理 (みはらレディース)	木村・藤瀬	86	決勝 橋本・君島	82	行川・後藤	17	渡部 流美 (RIZU) 和久 圭子 (RIZU)
2	bye						82	18
3	工藤 千寿 (クローバー) 大槻 桃子 (クローバー)	室田・松山	83	83	82	丸山・吉田	19	丸山 美津江 (ケルライフスポーツ) 吉田 勝美 (Jムーン)
4	室田 光代 (Jムーン) 松山 純子 (Jムーン)	83	83	83	82	市川・福井	20	後藤 良江 (クローバー) 若林 真由美 (クローバー)
5	阿部 加代子 (足利みなみ) 青木 香乃 (RIZU)	阿部・青木	80	83	83	市川・福井	21	市川 敦子 (みかも山GTC) 福井 寿美子 (フォールート)
6	高田 恵美 (サトウGTC) 吉成 美穂子 (ミッキー)	80	83	83	84	岩間・山根	22	菅原 京子 (FAIRWIND) 景山 朋子 (ケロチャンズ)
7	酒井 恵子 (FAIRWIND) 金原 良子 (Jムーン)	酒井・金原	85	82	83	岩間・山根	23	西山 文子 (FAIRWIND) 小林 恵子 (Jムーン)
8	矢治 あつ子 (FAIRWIND) 早乙女 薫 (ケロチャンズ)	85	86	82	82	橋本・君島	24	岩間 里子 (FAIRWIND) 山根 裕子 (FAIRWIND)
9	田村 芳枝 (フォールート) 小坂 晴美 (フォールート)	田村・小坂	85	81	81	橋本・君島	25	橋本 美樹 (Swing) 君島 文江 (Swing)
10	引野 弘美 (Jムーン) 堀 美奈 (キャロット)	85	98 (7)	WO	81	阿部・菊地	26	斗光 操子 (チーム2001) 真島 幸子 (ケロチャンズ)
11	鹿野 豊子 (サンライズ) 山崎 幸恵 (ローズTG)	鹿野・山崎	84	81	98	陣之内・杉田	27	阿部 富美子 (FAIRWIND) 菊地 延枝 (ウィング)
12	高野 啓子 (ケルライフスポーツ) 岡田 令子 (サンテニス)	84	85	83	85	後藤・建石	28	大橋 秀子 (みかも山GTC) 丸山 美恵子 (サトウGTC)
13	林 教子 (クローバー) 石川 正子 (クローバー)	沖田・重松	81	82	85	後藤・建石	29	永山 弘美 (サトウGTC) 佐藤 桂子 (KTC)
14	沖田 恵子 (RIZU) 重松 千恵子 (フォールート)	沖田・重松	85	82	81	後藤・建石	30	陳之内 康子 (FAIRWIND) 杉田 裕子 (MTC)
15	白石 静代 (TLC) 鈴木 洋子 (フォールート)	中澤・星野	86	81	81	81	31	赤間 佳子 (MTC) 高橋 洋子 (MTC)
16	中澤 育代 (フォールート) 星野 芳子 (クローバー)	86					32	後藤 幸子 (みはらレディース) 建石 智子 (大田原レオ)

3位決定戦

木村 藤瀬  木村・藤瀬
 行川 後藤  83

第18回ピンクリボンレディーステニス 栃木県大会 結果

一般

優勝



三笠 陽子(みはらレディース)
稲川 紀子(FTS)

準優勝



柘木 卓子(KTC)
金子 晴美(あしかがGT)

第3位



吉田 幸子(ZINGY.T.T)
横島 雅代(小山マスターズ)

第4位



野中かな江(サトウGTC)
田口 紀子(小山マスターズ)

優勝



君島 文江(Swing)

橋本 美樹(Swing)

準優勝



沖田 恵子(RIZU)

重松 千恵子(フォールート)

第3位



藤瀬 真理(みはらレディース)

木村 千晴(アップル)

第4位



行川 孝子(ローズTG)

後藤 久恵(KTC)

コンソレーション優勝
(一般の部)

コンソレーション優勝
(55歳以上の部)

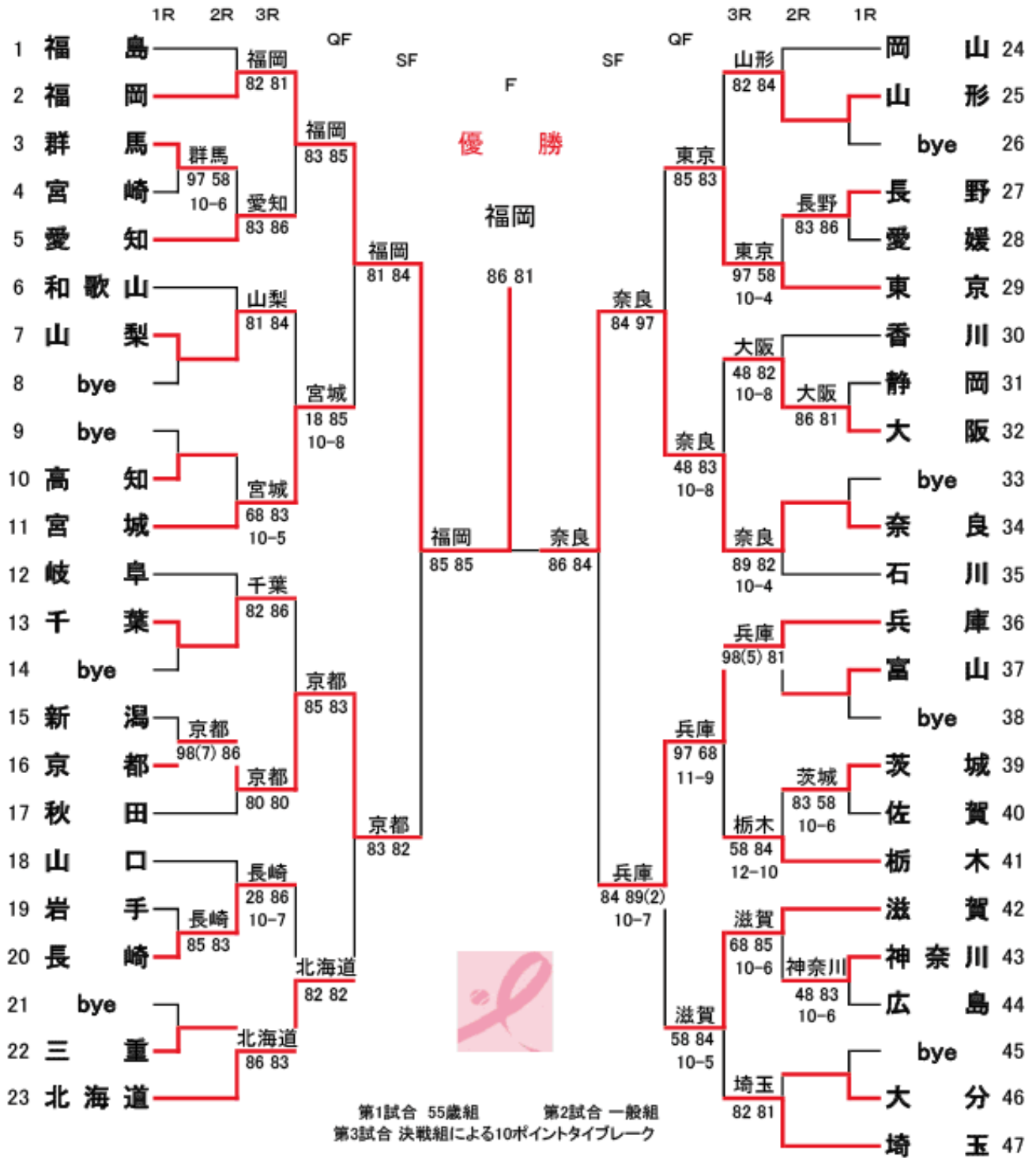


赤坂 小百合(足利みなみ)
石川 さよみ(足利みなみ)

高田 恵美 (サトウGTC)
吉成 美穂子(ミッキー)

第18回 ピンクリボンレディーステニス大会 by Admiral 全国決勝大会

2021年10月13日(水)・14日(木) 於：神奈川県・荏原湘南スポーツセンター



優勝	福岡	55歳組	福田 央江・菰田 久美	準優勝	奈良	55歳組	多田 久美子・坂田 麻樹
		一般組	福島 菜摘・橋詰 侑果			一般組	関 幸・武岡 幸子
ベスト4	京都	55歳組	佐野千夏・堤千秋	ベスト4	兵庫	55歳組	田中玲子・西澤みゆき
		一般組	新見昌子・村田美香			一般組	佐藤有美・児島希和

