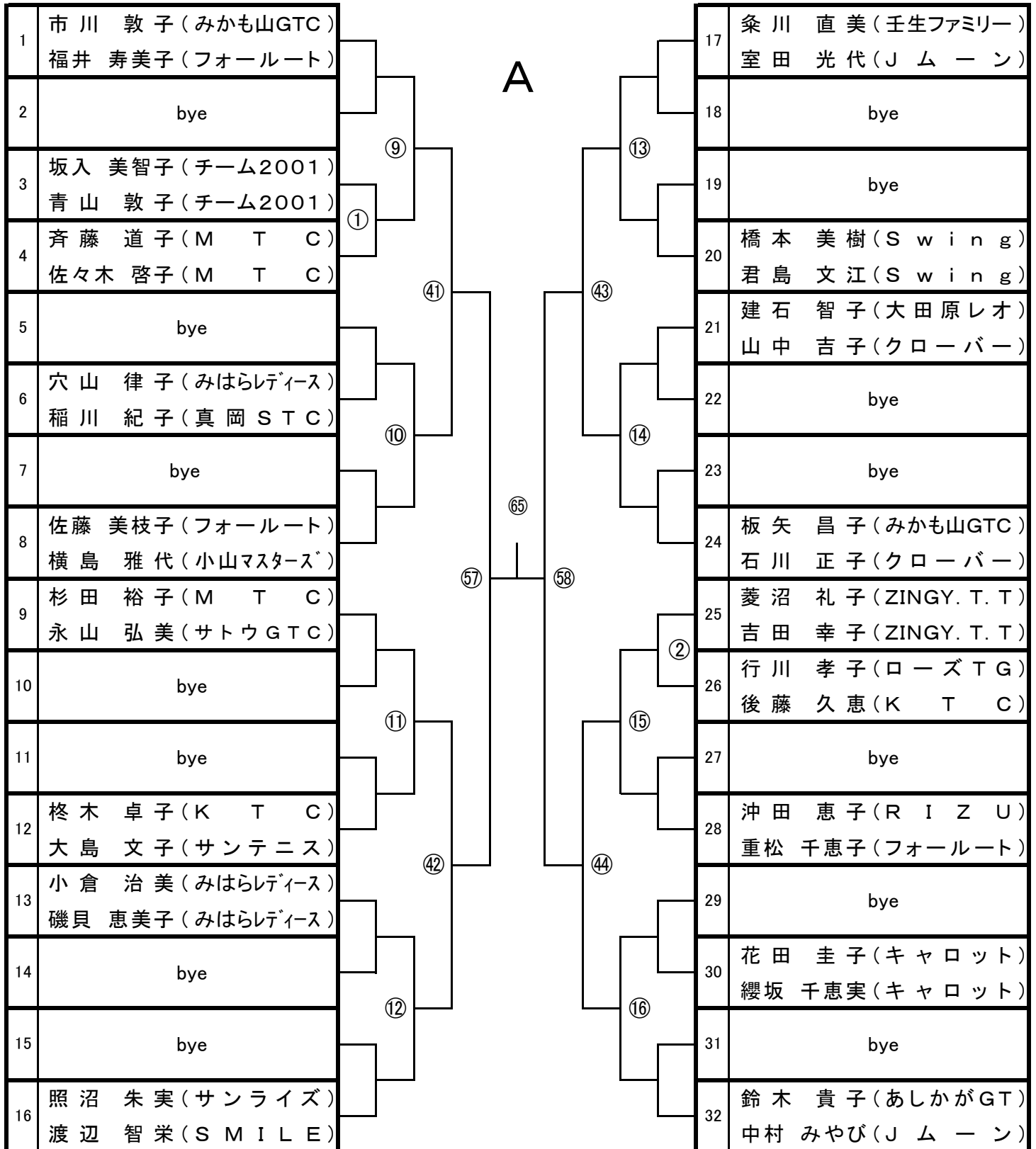


# 第25回支部長杯



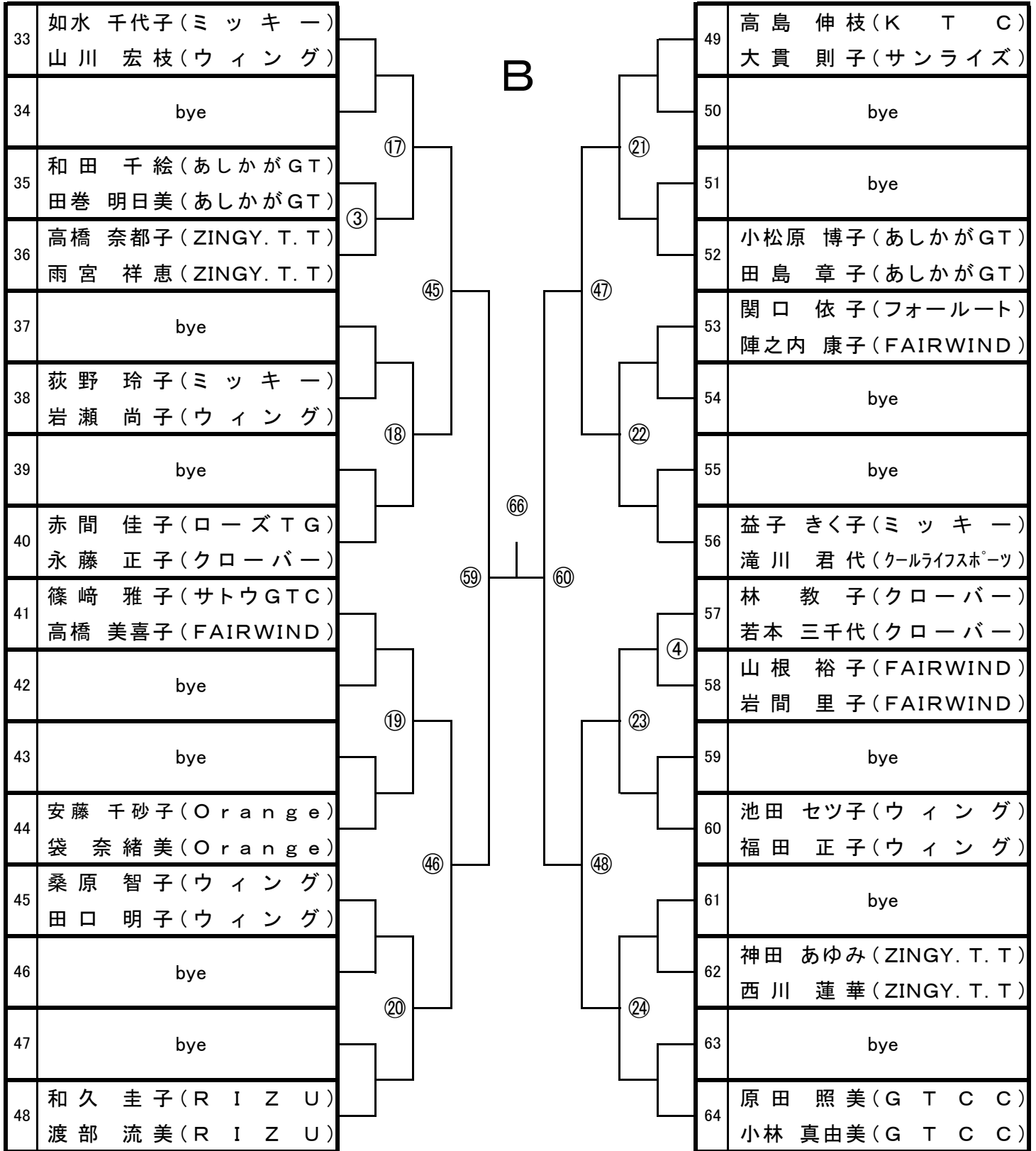
**[ シード順位 ]**

1	市川 敦子(みかも山GTC) 福井 寿美子(フォールート)
2	松本 恭子(エンデバー) 福岡 幸江(あしかがGT)

3 5 6	如水 千代子(ミッキー)
	山川 宏枝(ウイング)
	中澤 育代(フォールート)
	狐塚 美佐子(クローバー)
	斗光 操子(チーム2001)
	真島 幸子(ケロチャンズ)
7 5 9	原田 照美(G T C C)
	小林 真由美(G T C C)

7 5 9	野中 かな江(サトウGTC)
	飯塚 朋美(サンテニス)
	鈴木 貴子(あしかがGT)
	中村 みやび(J ム ー ン)
	高島 伸枝(K T C)
	大貫 則子(サンライズ)

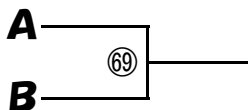
# 第25回支部長杯



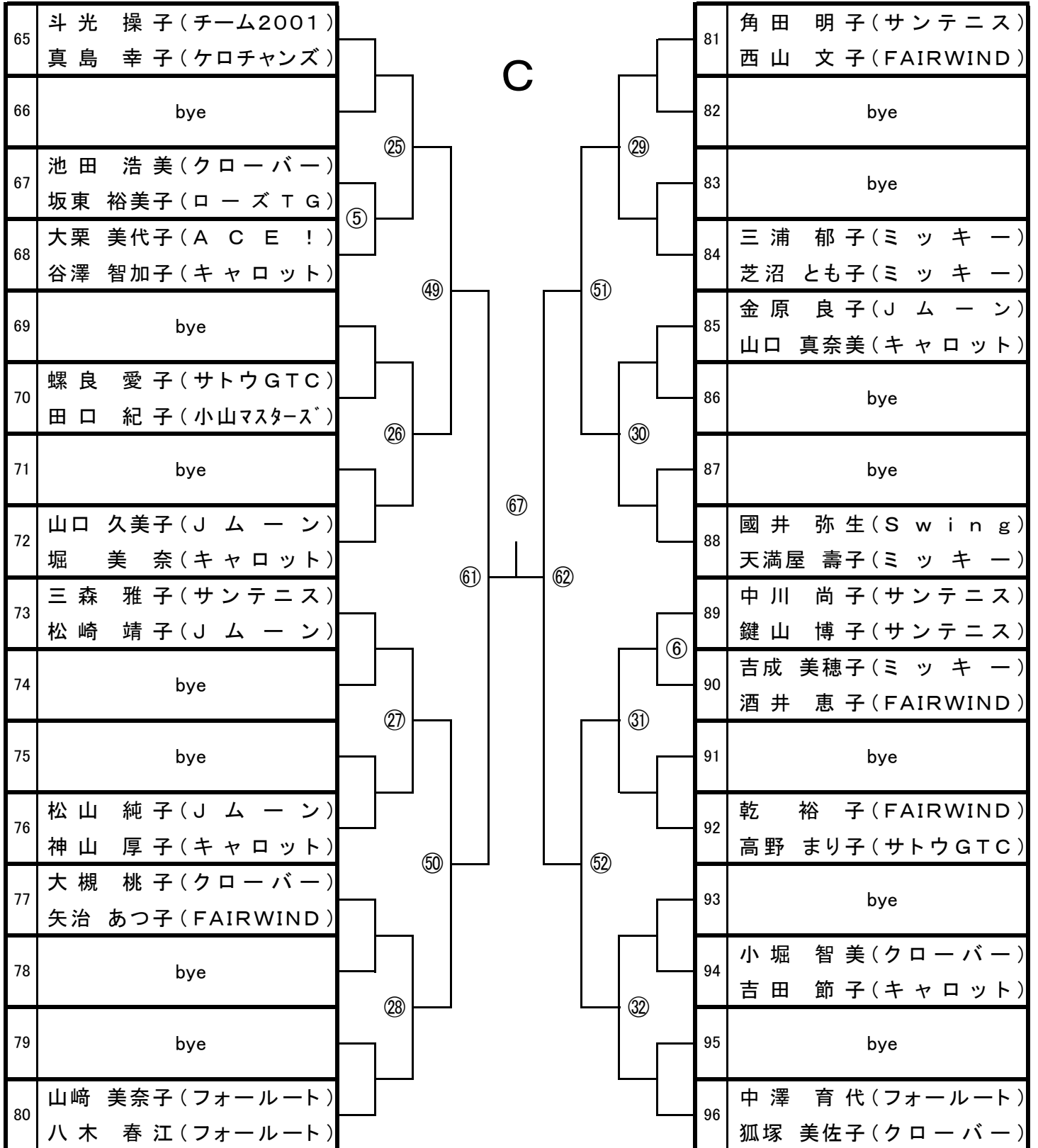
10	青木 香乃(R I Z U) 疋崎 恵子(キャロット)
----	--------------------------------

## 準決勝

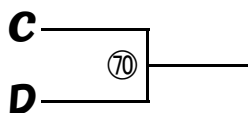
3~6・7~9は  
同ポイントのため抽選により  
順位を決定しました



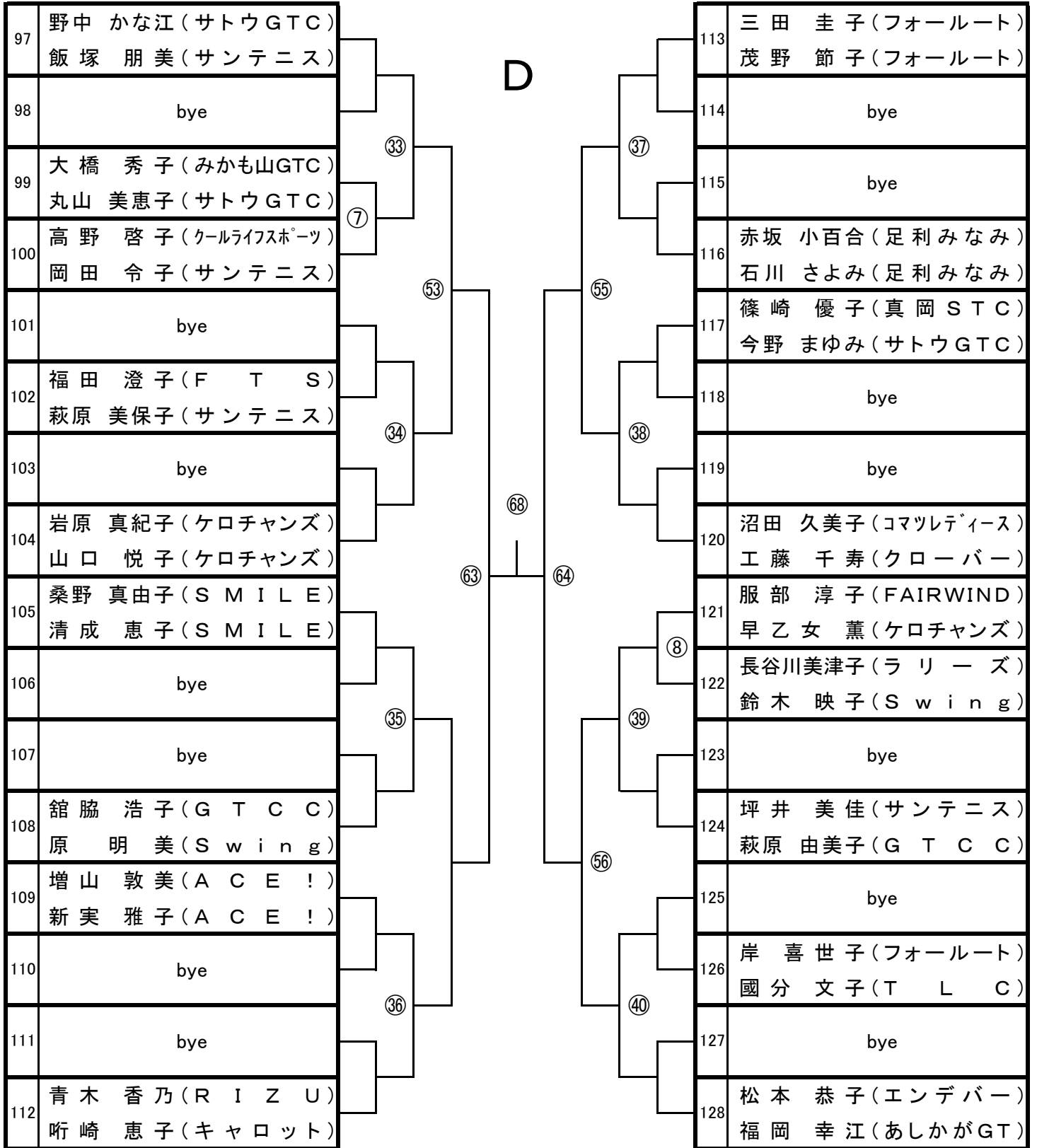
# 第25回支部長杯



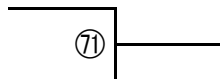
## 準決勝



# 第25回支部長杯



**決 勝**



**三位決定戦**

