

ソニー生命カップ 第40回 全国レディーステニス大会

予選

1	中澤育代(フォールト)
	狐塚美佐子(クローバー)
2	斉藤道子(M T C)
	佐々木啓子(M T C)
3	听崎恵子(キャロット)
	大嶋俊子(ケロチャンズ)
4	三上さゆり(クローバー)
	岩下裕子(クローバー)
5	柴田明子(ウイング)
	斎藤典子(ラリーズ)
6	橋本貴子(Jムーン)
	引野弘美(Jムーン)
7	藤城克子(Swing)
	原明美(Swing)
8	岩原真紀子(ケロチャンズ)
	早乙女薫(ケロチャンズ)
9	BYE
10	桜岡美穂(テラTC)
	後藤幸子(みはらレディース)

21	菱沼礼子(ZINGY. T. T)
	吉田幸子(ZINGY. T. T)
22	BYE
23	建石智子(大田原レオ)
	山中吉子(クローバー)
24	小林恵子(Jムーン)
	山口真奈美(キャロット)
25	和久圭子(RIZU)
	平戸朝子(サトウGTC)
26	山崎美奈子(フォールト)
	八木春江(フォールト)
27	花田圭子(キャロット)
	纒坂千恵実(キャロット)
28	菅原京子(FAIRWIND)
	神山厚子(キャロット)
29	BYE
30	斗光操子(チーム2001)
	真島幸子(ケロチャンズ)

11	高島伸枝(K T C)
	桑野真由子(SMILE)
12	紫桃早百合(ミッキー)
	岩瀬尚子(ウイング)
13	永山弘美(サトウGTC)
	谷澤智加子(キャロット)
14	星野芳子(クローバー)
	森田京子(ローズTG)
15	乾裕子(FAIRWIND)
	山根裕子(FAIRWIND)
16	照沼朱実(サンライズ)
	三村裕子(コマツレディース)
17	太田ひろみ(ミッキー)
	高橋美喜子(FAIRWIND)
18	黒川玲子(ローズTG)
	兵藤多賀子(ローズTG)
19	BYE
20	長山亜紀子(フリー)
	岩間里子(FAIRWIND)

31	沼田久美子(コマツレディース)
	田那部久美子(サトウGTC)
32	三浦郁子(ミッキー)
	芝沼とも子(ミッキー)
33	原田照美(G T C C)
	小林真由美(G T C C)
34	鍵山博子(サンテニス)
	山村利美(サンテニス)
35	高橋由美子(トライファイブ)
	堀越和子(トライファイブ)
36	松崎靖子(Jムーン)
	三森雅子(FAIRWIND)
37	黒澤さち子(大田原レオ)
	小室明美(大田原レオ)
38	坪井美佳(サンテニス)
	萩原由美子(G T C C)
39	BYE
40	金子晴美(足利みなみ)
	重松千恵子(フォールト)

中澤
82 狐塚

菱沼
81 吉田

長山
85 岩間

三浦
83 芝沼

ソニー生命カップ 第40回 全国レディーステニス大会

予選

41	星野 朋子(クローバー) 若本 三千代(クローバー)	81
42	BYE	
43	田村 芳枝(フォールト) 小坂 晴美(フォールト)	81
44	糸川 直美(壬生ファミリー) 室田 光代(J ム ー ン)	
45	山口 悦子(ケロチャンズ) 景山 朋子(ケロチャンズ)	98 (1)
46	藤川 厚子(みかも山GTC) 木内 桂子(T L C)	81
47	赤坂小百合(足利みなみ) 石川さよみ(足利みなみ)	
48	長谷川美津子(ラリーズ) 鈴木 映子(S w i n g)	83
49	BYE	85
50	大槻 桃子(クローバー) 清成 恵子(S M I L E)	

51	藤江 喜恵子(J ム ー ン) 中村 みやび(J ム ー ン)	83
52	吉田 勝美(J ム ー ン) 福田 正子(ウイング)	
53	池田 浩美(クローバー) 坂東裕美子(ローズTG)	82
54	林 教子(クローバー) 菅野 久江(クローバー)	84
55	鈴木由紀子(壬生ファミリー) 石川智恵子(壬生ファミリー)	
56	後藤 良江(クローバー) 佐藤 桂子(K T C)	84
57	吉成 美穂子(ミッキー) 小林 絹代(J ム ー ン)	
58	坂本 久子(サンテニス) 阿久津 恵子(サンテニス)	85
59	BYE	80
60	田口 明子(ウイング) 桑原 智子(ウイング)	

61	大島 文子(サンテニス) 中川 尚子(サンテニス)	97
62	行川 孝子(ローズTC) 後藤 久恵(K T C)	
63	赤川 厚子(S w i n g) 君島 文江(S w i n g)	85
64	菊地 延枝(ウイング) 阿部 富美子(FAIRWIND)	80
65	吉田 節子(キャロット) 小堀 智美(クローバー)	
66	小高 直子(あしかがGT) 田巻 明日美(あしかがGT)	85
67	杉田 裕子(M T C) 陣之内 康子(FAIRWIND)	
68	田島 章子(あしかがGT) 小松原 博子(あしかがGT)	97
69	BYE	82
70	岸 喜世子(サンライズ) 國分 文子(T L C)	

71	横島 雅代(小山マスターズ) 大貫 則子(サンライズ)	86
72	矢治 あつ子(FAIRWIND) 岩垂 桃香(FAIRWIND)	
73	石井 喜代子(フォールト) 白石 静代(T L C)	83
74	大橋 秀子(みかも山GTC) 丸山 美恵子(サトウGTC)	98 (6)
75	角田 明子(サンテニス) 西山 文子(FAIRWIND)	
76	光藤 道子(サトウGTC) 三宅 真美(サトウGTC)	86
77	山中 美江子(チーム2001) 工藤 千寿(クローバー)	
78	高澤 千恵子(足利みなみ) 久保田和希子(足利みなみ)	84
79	BYE	82
80	岡崎 昌子(クローバー) 石川 正子(クローバー)	

赤坂
石川

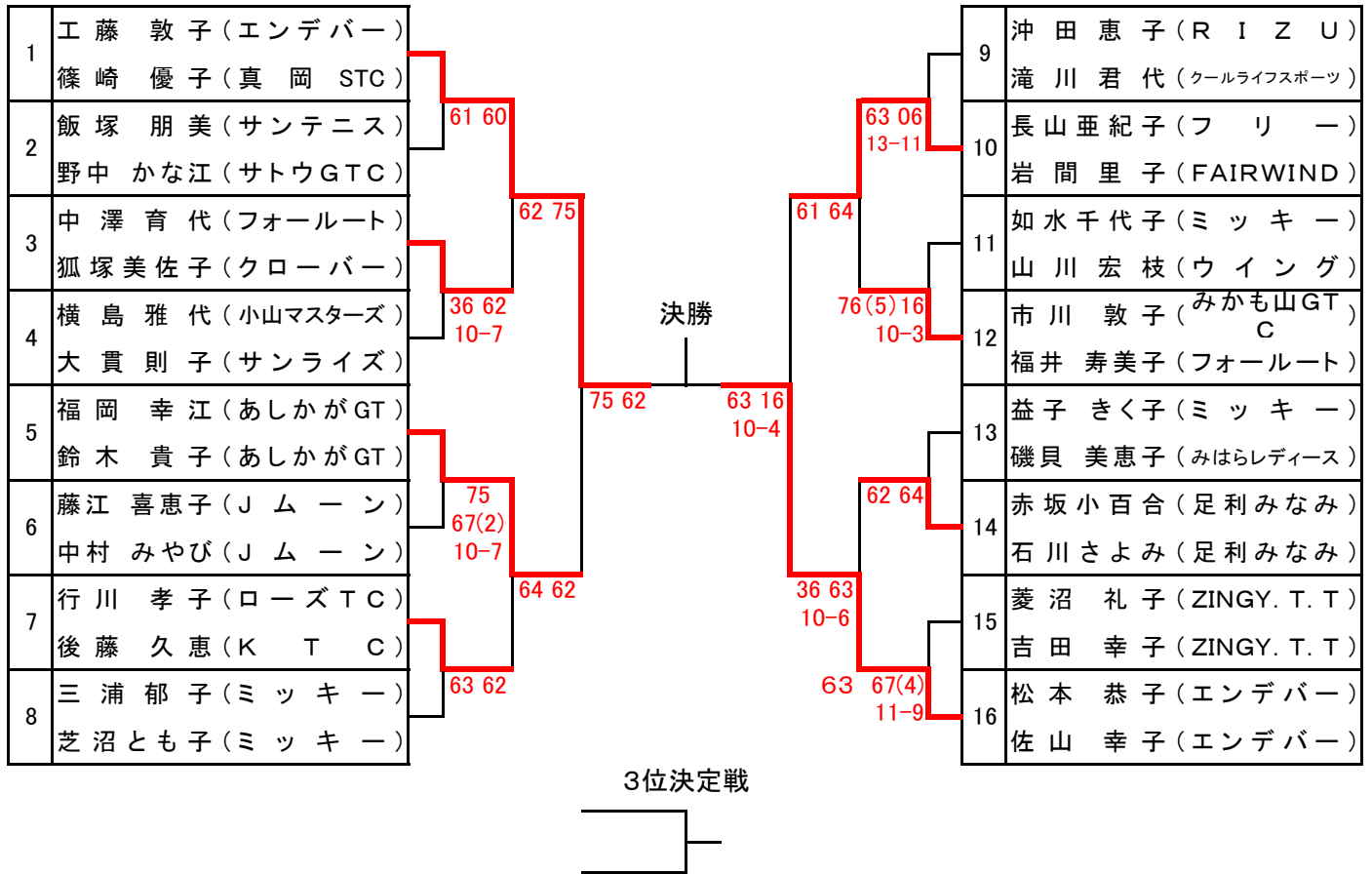
藤江
中村

行川
後藤

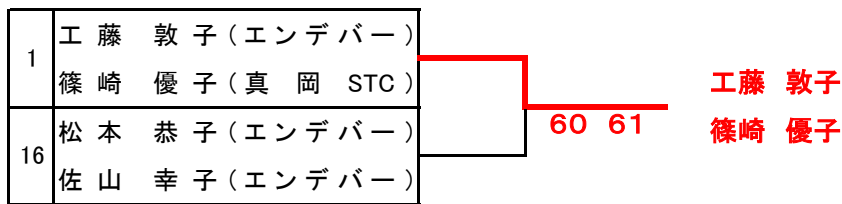
横島
大貫

ソニー生命カッパ 第40回全国レディース大会 栃木県大会

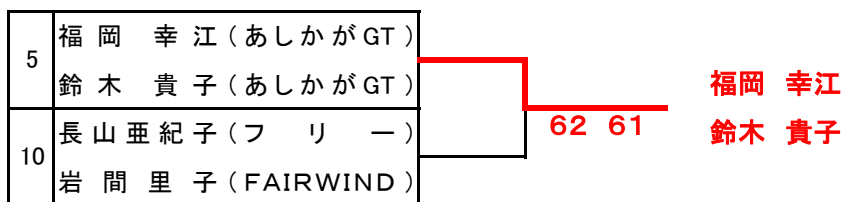
本戦



優勝決定戦



3位決定戦



上位3チームは、栃木県代表として全国決勝大会に出場します。

全国決勝大会	☆ 日時 / 11月8日(木)~10日(土)
	☆ 場所 / 昭和の森スポーツセンター

優 勝

工藤敦子・篠崎優子 (エンデパー・真岡STC)

準 優 勝

松本恭子・佐山幸子 (エンデパー)



3 位

福岡幸江・鈴木貴子 (あしががGT)

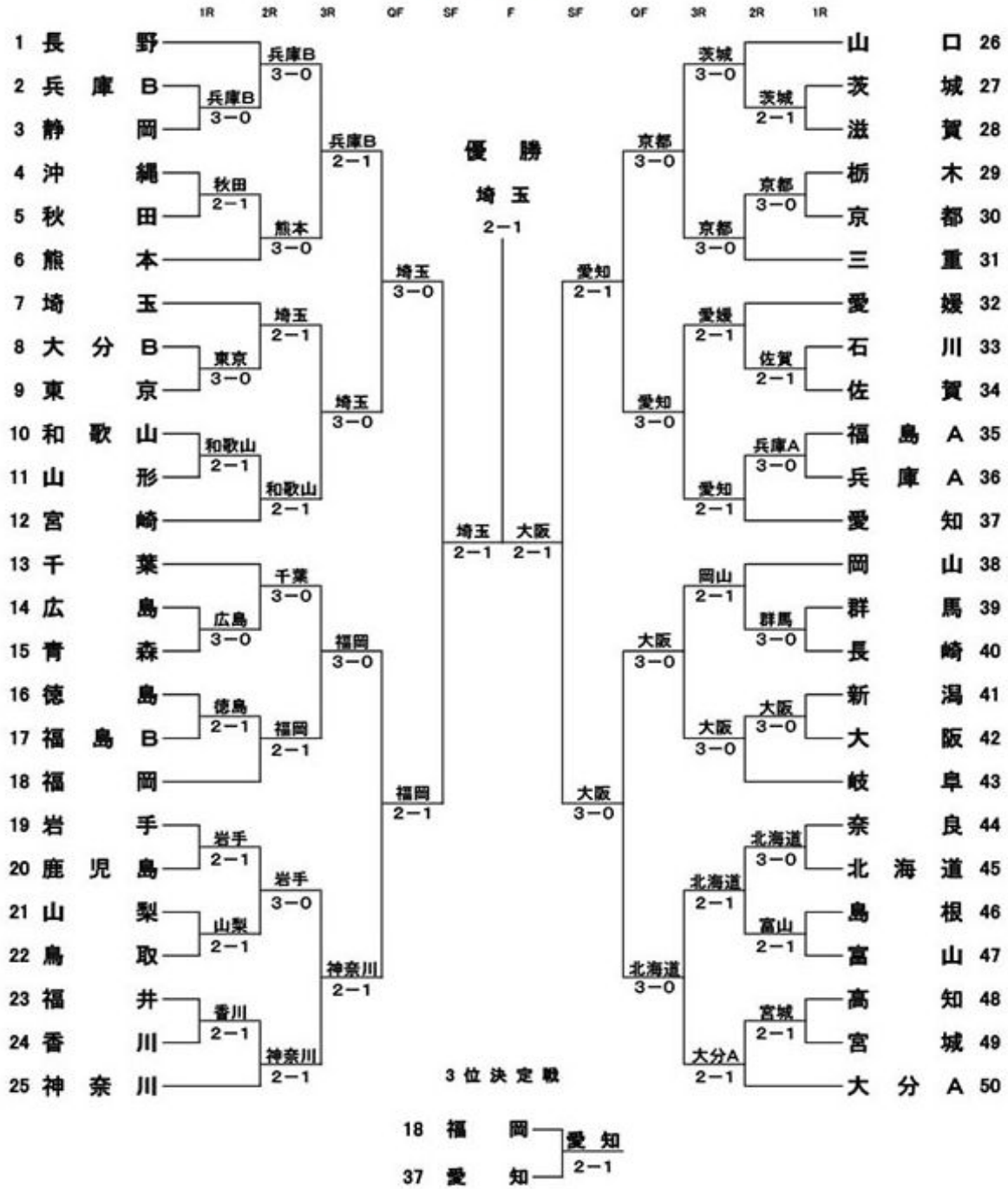
4 位

長山亜紀子・岩間里子 (フリー・FAIRWIND)



ソニー生命カップ 第40回全国レディーステニス大会 全国決勝大会

2018. 11. 10



ソニー生命カップ第40回全国レディーステニス大会

全国決勝大会結果



1回戦			
29 栃木			30 京都
篠崎・工藤 0	$\left\{ \begin{array}{l} 0 \quad 6 \\ 0 \quad 6 \end{array} \right.$	2	慶山・野中
松本・佐山 0	$\left\{ \begin{array}{l} 2 \quad 6 \\ 1 \quad 6 \end{array} \right.$	2	前田・池永
福岡・鈴木 0	$\left\{ \begin{array}{l} 1 \quad 6 \\ 3 \quad 6 \end{array} \right.$	2	山地・高野
	0 - 3		