

ソニー生命カップ 第41回 全国レディーステニス大会

予選

1	赤坂 小百合 (足利みなみ)		A	
	石川 さよみ (足利みなみ)			
2	赤間 佳子 (ローズT.G)			83
	永藤 正子 (クローバー)			
3	岩瀬 尚子 (ウイング)			82
	糸川 直美 (壬生ファミリー)			
4	板矢 昌子 (みかも山GTC)			86
	石川 正子 (クローバー)			
5	岸 喜世子 (フォールート)			81
	國分 文子 (T.L.C)			
6	岡田 令子 (サンテニス)	83		
	坂本 久子 (サンテニス)			
7	酒井 恵子 (FAIRWIND)	84		
	山口 真奈美 (キャロット)			
8	池田 浩美 (クローバー)	98(3)		
	坂東 裕美子 (ローズT.G)			
9	深町 麻紀子 (ミッキー)	82		
	中井 裕美子 (サトウGTC)			
10	田口 明子 (ウイング)	85		
	桑原 智子 (ウイング)			

20	中澤 育代 (フォールート)		C	
	狐塚 美佐子 (クローバー)			
21	小野 洋子 (ラリーズ)			86
	斎藤 典子 (ラリーズ)			
22	乾 裕子 (FAIRWIND)			81
	山根 裕子 (FAIRWIND)			
23	齊藤 道子 (M.T.C)			82
	佐々木 啓子 (M.T.C)			
24	大橋 秀子 (みかも山GTC)			86
	丸山 美恵子 (サトウGTC)			
25	小林 恵子 (Jムーン)	84		
	堀 美奈 (キャロット)			
26	斗光 操子 (チーム2001)	WO		
	真島 幸子 (ケロチャンズ)			
27	小室 明美 (大田原レオ)	81		
	室井 睦子 (大田原レオ)			
28	小松原 博子 (あしかがGT)	84		
	田島 章子 (あしかがGT)			
29	中山 晴美 (RIZU)	82		
	渡邊 千鶴 (RIZU)			

11	山川 宏枝 (ウイング)		B	
	如水 千代子 (ミッキー)			
12	柴田 明子 (ウイング)			81
	荻原 恵美子 (栃木グリーン)			
13	松山 純子 (Jムーン)			84
	室田 光代 (Jムーン)			
14	田村 芳枝 (フォールート)			83
	関口 依子 (フォールート)			
15	宮田 千里 (ケロチャンズ)			81
	小林 絹代 (Jムーン)			
16	桑野 真由子 (SMILE)	82		
	清成 恵子 (SMILE)			
17	福田 正子 (ウイング)	83		
	板井 恭子 (ミッキー)			
18	星野 朋子 (クローバー)	84		
	若本 三千代 (クローバー)			
19	野中 かな江 (サトウGTC)	82		
	飯塚 朋美 (サンテニス)			

30	重松 千恵子 (フォールート)		D	
	沖田 恵子 (RIZU)			
31	大槻 桃子 (クローバー)			80
	矢治 あつ子 (FAIRWIND)			
32	天満屋 壽子 (ミッキー)			97
	大山 礼子 (ミッキー)			
33	柘木 卓子 (K.T.C)			81
	大島 文子 (サンテニス)			
34	杉田 裕子 (M.T.C)			81
	陣之内 康子 (FAIRWIND)			
35	鈴木 由紀子 (壬生ファミリー)	97		
	石川 智恵子 (壬生ファミリー)			
36	松崎 靖子 (Jムーン)	84		
	三森 雅子 (サンテニス)			
37	菊地 延枝 (ウイング)	85		
	阿部 富美子 (FAIRWIND)			
38	君島 文江 (Swing)	85		
	橋本 美樹 (Swing)			

ソニー生命カップ 第41回 全国レディーステニス大会

予選

39	小倉 治美 (みはらレディース)	83	E
	磯貝 美恵子 (みはらレディース)		
40	角田 明子 (サンテニス)	81	
	西山 文子 (FAIRWIND)		
41	山崎 美奈子 (フォールルート)	84	
	八木 春江 (フォールルート)		
42	高橋 由美子 (トライファイブ)	82	
	堀越 和子 (トライファイブ)		
43	金原 良子 (J ム ー ン)	86	
	所崎 恵子 (キャロット)		
44	花田 圭子 (キャロット)	80	
	櫻坂 千恵実 (キャロット)		
45	吉成 美穂子 (ミ ッ キ ー)	82	
	山村 利美 (サンテニス)		
46	富川 佳代子 (みはらレディース)	84	
	阿部 祐理子 (小山マスターズ)		
47	渡部 流美 (R I Z U)	84	
	木内 桂子 (T L C)		
48	田口 紀子 (小山マスターズ)		
	横島 雅代 (小山マスターズ)		

58	藤江 喜恵子 (J ム ー ン)	85	G
	中村 みやび (J ム ー ン)		
59	桜岡 美穂 (テラ T C)	81	
	後藤 幸子 (みはらレディース)		
60	鷹家 知珠 (ZINGY. T. T)	98(3)	
	宮澤 智恵子 (ZINGY. T. T)		
61	高田 恵美 (サトウGTC)	84	
	永山 弘美 (サトウGTC)		
62	坪井 美佳 (サンテニス)	83	
	萩原 由美子 (G T C C)		
63	三宅 真美 (サトウGTC)	85	
	光藤 道子 (サトウGTC)		
64	引野 弘美 (J ム ー ン)	86	
	吉田 勝美 (J ム ー ン)		
65	後藤 良江 (クローバー)	85	
	若林 真由美 (真岡 S T C)		
66	三浦 郁子 (ミ ッ キ ー)		
	菅原 京子 (FAIRWIND)		

49	市川 敦子 (みかも山GTC)	WO	F
	福井 寿美子 (フォールルート)		
50	白石 静代 (T L C)	84	
	鈴木 洋子 (フォールルート)		
51	長谷川美津子 (ラ リ ー ズ)	98(4)	
	鈴木 映子 (S w i n g)		
52	舘脇 浩子 (G T C C)	85	
	原 明 美 (S w i n g)		
53	近藤 和枝 (ローズ T G)	84	
	小坂 晴美 (フォールルート)		
54	和田 千絵 (あしかがGT)	82	
	山根 孝子 (フ リ ー)		
55	建石 智子 (大田原レオ)	86	
	山中 吉子 (クローバー)		
56	大井 綾子 (ZINGY. T. T)	98(5)	
	袋 奈緒美 (O r a n g e)		
57	行川 孝子 (ローズ T G)		
	小堀 智美 (クローバー)		

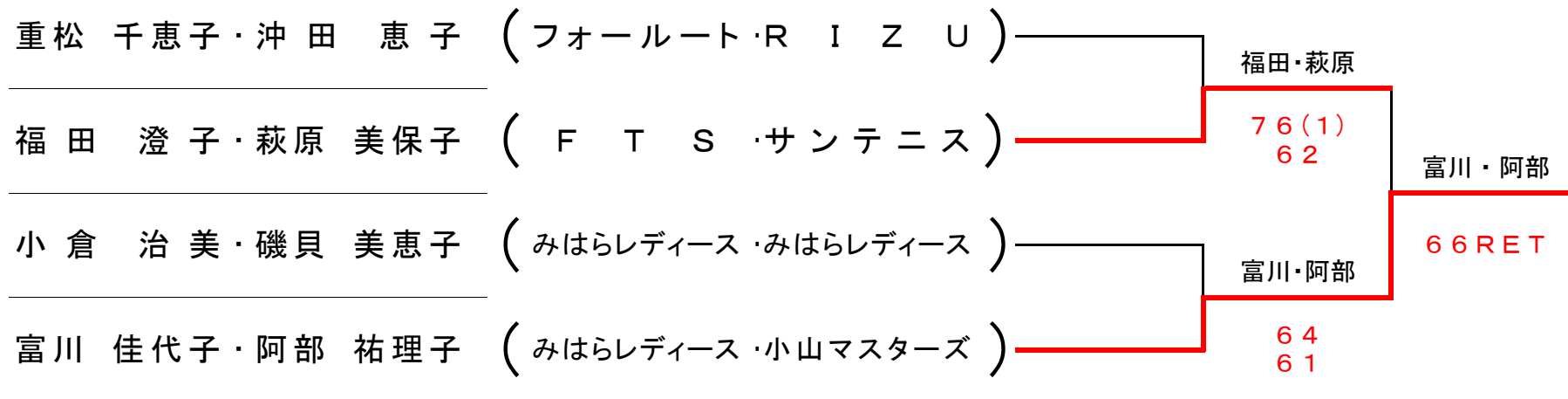
67	後藤 久恵 (K T C)	85	H
	星野 芳子 (クローバー)		
68	星野 恵子 (S w i n g)	84	
	藤城 克子 (S w i n g)		
69	高橋 美喜子 (FAIRWIND)	86	
	篠崎 稚子 (サトウGTC)		
70	岩原 真紀子 (ケロチャンズ)	86	
	山口 悦子 (ケロチャンズ)		
71	谷澤 智加子 (キャロット)	81	
	福田 美智枝 (フ リ ー)		
72	斎藤 喜美子 (足利みなみ)	84	
	大谷 康子 (足利みなみ)		
73	森田 京子 (ローズ T G)	84	
	工藤 千寿 (クローバー)		
74	庭野 なるみ (ウ イ ン グ)	80	
	池田 セツ子 (ウ イ ン グ)		
75	萩野 玲子 (ミ ッ キ ー)		
	芝沼 とも子 (ミ ッ キ ー)		

ソニー生命カップ 第41回全国レディーステニス大会 栃木県大会

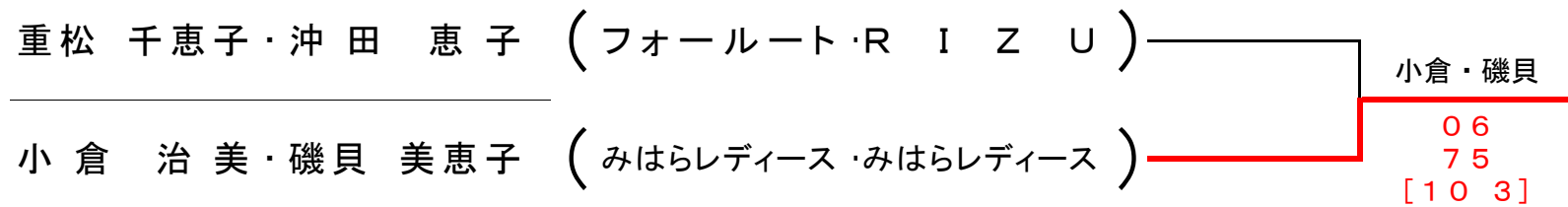
本 戦

1	稲川 紀子(真岡STC)	稲川・穴山	26	62	119	重松・沖田	62	64	小倉・磯貝	62	60	9	小倉 治美(みはらレディース)
	穴山 律子(みはらレディース)												磯貝 美恵子(みはらレディース)
2	荻野 玲子(ミッキー)	重松・沖田	61	46	107	福田・萩原	76(1)	62	富川・阿部	61	64	10	建石 智子(大田原レオ)
	芝沼 とも子(ミッキー)												山中 吉子(クローバー)
3	野中 かな江(サトウGTC)	重松・沖田	61	46	107	福田・萩原	76(1)	62	富川・阿部	61	64	11	中川 尚子(サンテニス)
	飯塚 朋美(サンテニス)												鍵山 博子(サンテニス)
4	重松 千恵子(フォールト)	福田・萩原	61	64	60	75	63	富川・阿部	62	64	63	12	高島 伸枝(KTC)
	沖田 恵子(RIZU)												大貫 則子(サンライズ)
5	福田 澄子(FTS)	福田・萩原	61	64	60	75	63	富川・阿部	62	64	63	13	赤坂 小百合(足利みなみ)
	萩原 美保子(サンテニス)												石川 さよみ(足利みなみ)
6	小高 直子(あしかがGT)	福田・萩原	61	64	60	75	63	富川・阿部	62	64	63	14	富川 佳代子(みはらレディース)
	鈴木 貴子(あしかがGT)												阿部 祐理子(小山マスターズ)
7	藤江 喜恵子(Jムーン)	中山・渡邊	76(7)	36	108	63	62	松本・福岡	63	62	63	15	長山 亜紀子(フリー)
	中村 みやび(Jムーン)												岩間 里子(FAIR WIND)
8	中山 晴美(RIZU)	中山・渡邊	76(7)	36	108	63	62	松本・福岡	63	62	63	16	松本 恭子(エンデバー)
	渡邊 千鶴(RIZU)												福岡 幸江(あしかがGT)

決勝トーナメント および 三位決定戦



三位決定戦



優 勝

阿部 祐理子・富川 佳代子
(小山マスターズ・みはらレディース)



準 優 勝

萩原 美保子・福田 澄子
(サンテニス・FTS)



3 位

小倉 治美・磯貝 美恵子
(みはらレディース)



4 位

重松 千恵子・沖田 恵子
(フォールート・RIZU)



全国決勝大会

☆ 日 時 / 11月7日(木)~9日(土)
☆ 場 所 / 昭和の森スポーツセンター

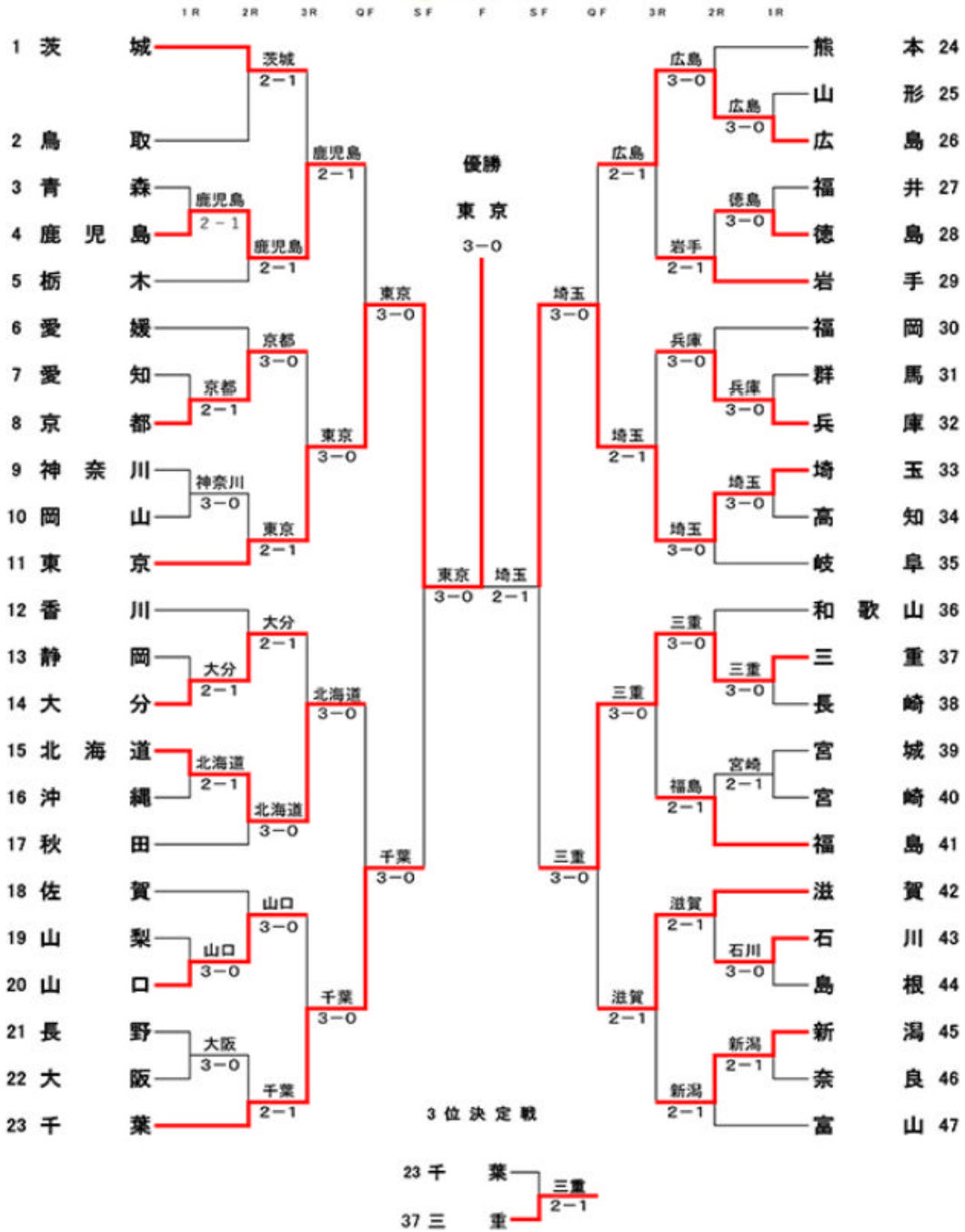
ソニー生命カップ 第41回全国レディーステニス大会



ソニー生命カップ 第41回全国レディーステニス大会 全国決勝大会



2019. 11. 9



ソニー生命カップ第41回全国レディーステニス大会 全国決勝大会結果



たくさんのご声援
ありがとうございました!
See You Next Year...
ソニー生命カップ
第41回全国レディーステニス大会



2回戦

4 鹿児島		5 栃木	
染木・大田	2	$\left. \begin{array}{l} 6 \quad 1 \\ 2 \quad 6 \\ 10 \quad 8 \end{array} \right\}$	1 富川・阿部
瀬戸口・四郎園	2	$\left. \begin{array}{l} 5 \quad 7 \\ 6 \quad 2 \\ 10 \quad 4 \end{array} \right\}$	1 萩原・福田
長野・布川	1	$\left. \begin{array}{l} 1 \quad 6 \\ 6 \quad 2 \\ 8 \quad 10 \end{array} \right\}$	2 小倉・磯貝
	2		1