

ソニー生命カップ 第43回 全国レディーステニス大会

予選

1	山川 宏枝(ウイング) 如水 千代子(ミッキー)	85	A
2	bye		
3	山根 裕子(FAIR WIND) 鈴木 満里子(サトウGTC)	80	
4	宮澤 智恵子(ZINGY. T. T) 鷹家 知珠(ZINGY. T. T)		
5	渡部 流美(R I Z U) 和久 圭子(R I Z U)	WO	
6	斎藤 喜美子(足利みなみ) 大谷 康子(足利みなみ)	82	
7	疋崎 恵子(キャロット) 永山 弘美(サトウGTC)		
8	花田 圭子(キャロット) 櫻坂 千恵実(キャロット)	83	
9	金原 良子(J ム ー ン) 吉田 勝美(J ム ー ン)		
10	星野 芳子(クローバー) 関口 依子(フォールート)	86	

11	地土 百恵(サンテニス) 坪井 美佳(サンテニス)	84	B
12	中井 裕美子(サトウGTC) 深町 麻紀子(ミッキー)		
13	鷹 齋 博子(フ リ ー) 坪野谷 由香(ア ミ ー ゴ)	86	
14	中島 浩巳(ア ミ ー ゴ) 古賀 里絵(ア ミ ー ゴ)	81	
15	螺 良 愛子(サトウGTC) 生沼 伊都子(サトウGTC)		
16	小林 絹代(J ム ー ン) 山村 利美(J ム ー ン)	83	
17	峯岸 ニコレタ(サンテニス) 飯塚 朋美(サンテニス)		
18	佐藤 ルミ(L U A N A) 吉田 朋恵(L U A N A)	86	
19	野口 洋子(O r a n g e) 北浦 雅子(ZINGY. T. T)		
20	三宅 真美(サトウGTC) 光藤 道子(サトウGTC)	83	

21	橋本 美樹(S w i n g) 君島 文江(S w i n g)	84	C
22	陳之内 康子(FAIR WIND) 清成 恵子(S M I L E)		
23	三森 雅子(サンテニス) 松崎 靖子(J ム ー ン)	85	
24	角田 明子(サンテニス) 西山 文子(FAIR WIND)	80	
25	板井 恭子(ミッキー) 福田 正子(ウイング)		
26	大嶋 俊子(ケロチャンズ) 景山 朋子(ケロチャンズ)	98 (3)	
27	行川 孝子(ローズTG) 後藤 久恵(K T C)		
28	照沼 朱実(サンライズ) 渡辺 智栄(S M I L E)	WO	
29	坂東 裕美子(ローズTG) 池田 浩美(クローバー)	81	
30	松山 純子(J ム ー ン) 室田 光代(J ム ー ン)		

31	赤坂 小百合(足利みなみ) 石川 さよみ(足利みなみ)	81	D
32	大橋 美保(サトウGTC) 大塚 こと(サトウGTC)		
33	武井 ゆかり(ZINGY. T. T) 横山 寧子(トライファイブ)	85	
34	田口 紀子(小山マスターズ) 野中 かな江(サトウGTC)	84	
35	野中 朋子(フ リ ー) 糸川 直美(壬生ファミリー)		
36	岩原 真紀子(ケロチャンズ) 山口 悦子(ケロチャンズ)	81	
37	吉田 裕美子(トライファイブ) 堀越 和子(トライファイブ)		
38	佐藤 淳子(フ リ ー) 國分 文子(T L C)	WO	
39	bye	84	
40	磯山 有美(J ム ー ン) 原澤 美智子(フ リ ー)		

ソニー生命カップ 第43回 全国レディーステニス大会

予選

41	中川 尚子(サンテニス)	85
	鍵山 博子(サンテニス)	
42	清野 琴(LUANA)	82
	我妻 康子(LUANA)	
43	小島 和代(クローバー)	86
	石川 正子(クローバー)	
44	山崎 美奈子(フォールト)	98
	八木 春江(フォールト)	
45	早乙女 薫(ケロチャンズ)	(3)
	矢治 あつ子(FAIRWIND)	
46	鈴木 洋子(フォールト)	82
	白石 静代(T L C)	
47	橋本 貴子(Jムーン)	80
	引野 弘美(Jムーン)	
48	吉成 美穂子(ミッキー)	84
	高田 恵美(サトウGTC)	
49	bye	
50	星野 朋子(クローバー)	84
	若本 三千代(クローバー)	

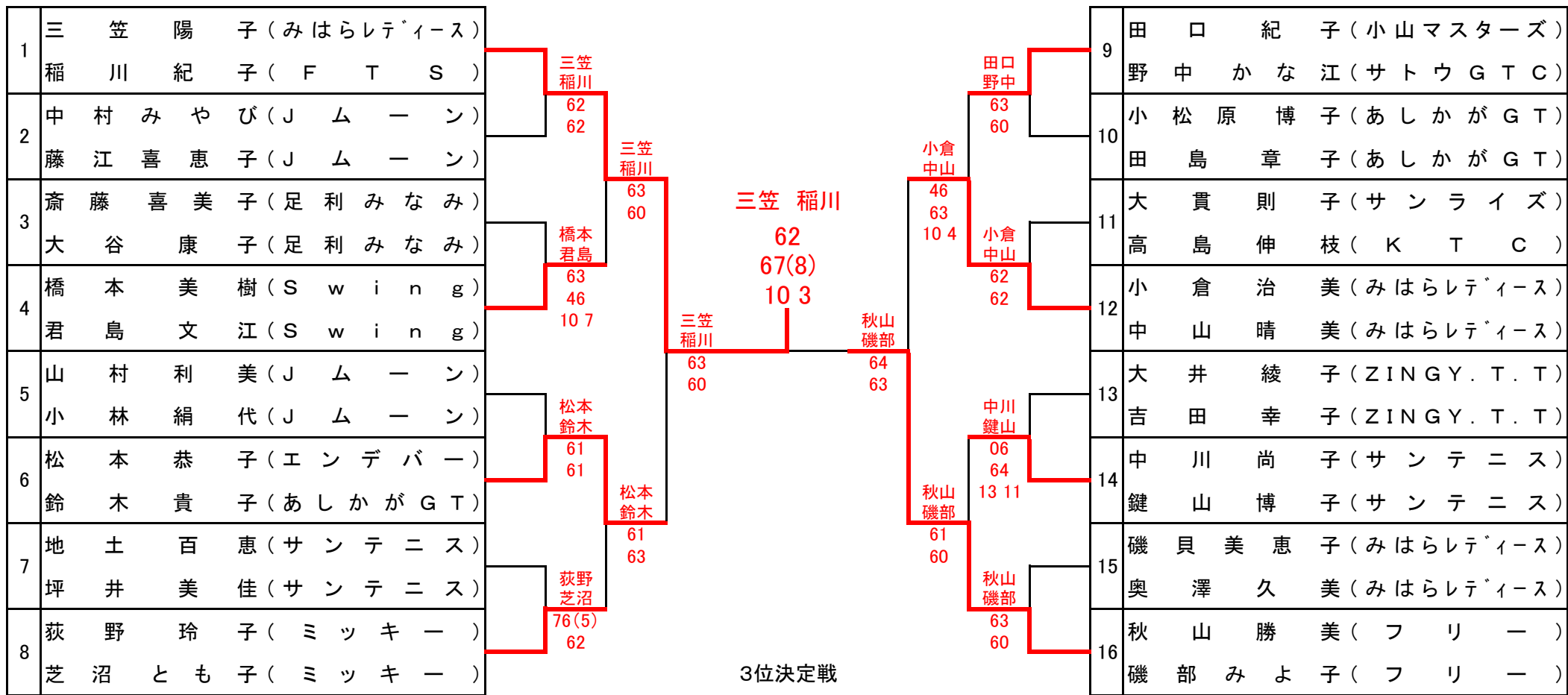
61	長山 亜紀子(R I Z U)	82
	渡邊 千鶴(R I Z U)	
62	神田 あゆみ(ZINGY. T. T)	81
	高橋 奈都子(ZINGY. T. T)	
63	木内 桂子(T L C)	84
	鈴木 春美(サトウGTC)	
64	萩原 由美子(p e a c e)	85
	田巻 明日美(あしかがGT)	
65	三上 さゆり(クローバー)	83
	岩下 裕子(クローバー)	
66	篠崎 稚子(サトウGTC)	85
	大山 礼子(ミッキー)	
67	岡田 令子(サンテニス)	81
	菊地 延枝(ウイング)	
68	林 教子(クローバー)	83
	菅野 久江(クローバー)	
69	斗光 操子(チーム2001)	82
	真島 幸子(ケロチャンズ)	
70	大井 綾子(ZINGY. T. T)	82
	吉田 幸子(ZINGY. T. T)	

51	荻野 玲子(ミッキー)	86
	芝沼 とも子(ミッキー)	
52	原田 照美(p e a c e)	WO
	小林 真由美(p e a c e)	
53	内田 展子(ZINGY. T. T)	81
	山崎 敦子(ZINGY. T. T)	
54	舘脇 浩子(p e a c e)	83
	原 明 美(S w i n g)	
55	市川 敦子(みかも山GTC)	86
	福井 寿美子(フォールト)	
56	服部 淳子(FAIR WIND)	98
	阿部 富美子(FAIR WIND)	
57	荻原 恵美子(ウイング)	(5)
	柴田 明子(ウイング)	
58	田村 芳枝(フォールト)	84
	小坂 晴美(フォールト)	
59	深井 薫(トライファイブ)	85
	鈴木 かおる(ZINGY. T. T)	
60	小堀 美津江(クローバー)	85
	吉田 節子(キャロット)	

71	岩間 里子(FAIR WIND)	84
	乾 裕子(FAIR WIND)	
72	bye	
73	桑原 智子(ウイング)	80
	田口 明子(ウイング)	
74	山口 睦代(壬生ファミリー)	WO
	浅海 春美(壬生ファミリー)	
75	後藤 良江(クローバー)	98
	若林 真由美(クローバー)	
76	小松原 博子(あしかがGT)	(5)
	田島 章子(あしかがGT)	
77	岸 喜世子(フォールト)	86
	大島 命子(フリー)	
78	菅原 京子(FAIRWIND)	84
	平戸 朝子(サトウGTC)	
79	荒木 裕子(壬生ファミリー)	86
	石川 智恵子(壬生ファミリー)	
80	柊木 卓子(K T C)	WO
	金子 晴美(あしかがGT)	

ソニー生命カップ 第43回全国レディース大会 栃木県大会

本戦



松本 鈴木 62 62
小倉 中山

優 勝

三笠 陽子・稲川 紀子
(みはらレディース・FTS)



準 優 勝

秋山 勝美・磯部 みよ子
(ミッキー)



3 位

松本 恭子・鈴木 貴子
(エンデバー・あしかがGT)



4 位

小倉 治美・中山 晴美
(みはらレディース)

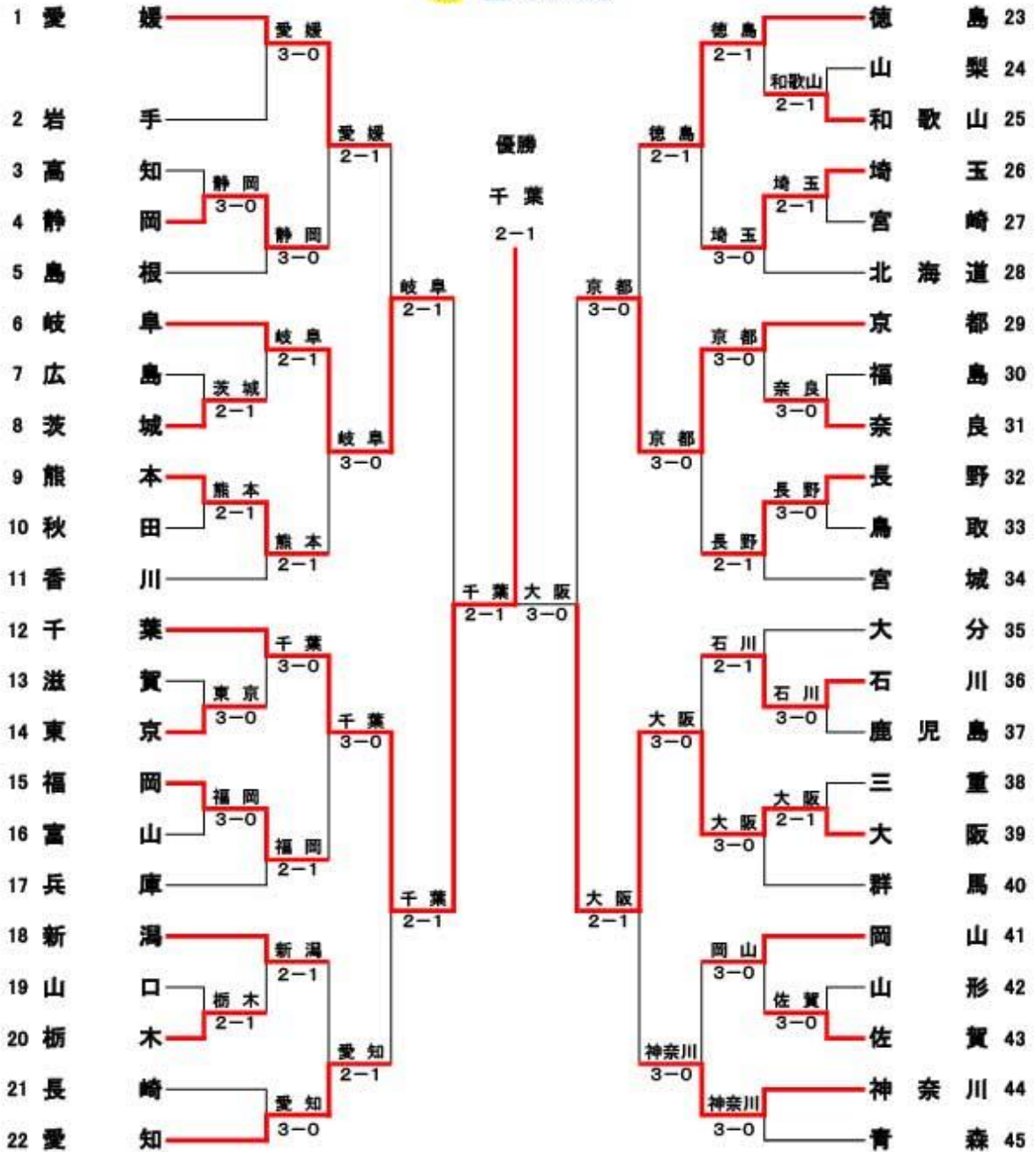


全国決勝大会

☆ 日 時 / 11月11日(木)~13日(土)
☆ 場 所 / 昭和の森スポーツセンター

ソニー生命カップ 第43回全国レディーステニス大会 全国決勝大会

2021. 11. 13



3位決定戦
6 岐阜 2-1
29 京都 3-0

ソニー生命カップ第43回全国レディーステニス大会 全国決勝大会結果



ソニー生命カップ
全国レディーステニス大会



1回戦

	19 山口	1 - 2	20 栃木
No.1	高比良 葉子 安藤 真視	2 $\begin{pmatrix} 7 & 5 \\ 4 & 6 \\ 10 & 3 \end{pmatrix}$ 1	三笠 陽子 稲川 紀子
No.2	武居 抄絵子 谷岡 ゆかり	0 $\begin{pmatrix} 4 & 6 \\ 3 & 6 \end{pmatrix}$ 2	秋山 勝美 磯部 みよ子
No.3	石田 久美子 徳沢 ゆかり	0 $\begin{pmatrix} 0 & 6 \\ 4 & 6 \end{pmatrix}$ 2	松本 恭子 鈴木 貴子

2回戦

	18 新潟	2 - 1	20 栃木
No.1	藤野 綾子 岩野 涼子	2 $\begin{pmatrix} 4 & 6 \\ 6 & 3 \\ 10 & 4 \end{pmatrix}$ 1	三笠 陽子 稲川 紀子
No.2	荒井 睦 高山 美恵子	0 $\begin{pmatrix} 4 & 6 \\ 2 & 6 \end{pmatrix}$ 2	秋山 勝美 磯部 みよ子
No.3	米山 絵里奈 大沼 夕日	2 $\begin{pmatrix} 6 & 4 \\ 6 & 1 \end{pmatrix}$ 0	松本 恭子 鈴木 貴子

第43回大会 たくさんの応援ありがとうございました

